

ATELIER MAUDUIT-BIARD

CRÉATEUR & FABRICANT FRANÇAIS DE LUMINAIRES



PLAFONNIERS & APPLIQUES

Classe II IP 44

**Utilisable dans le volume N°3
de la salle de bain**

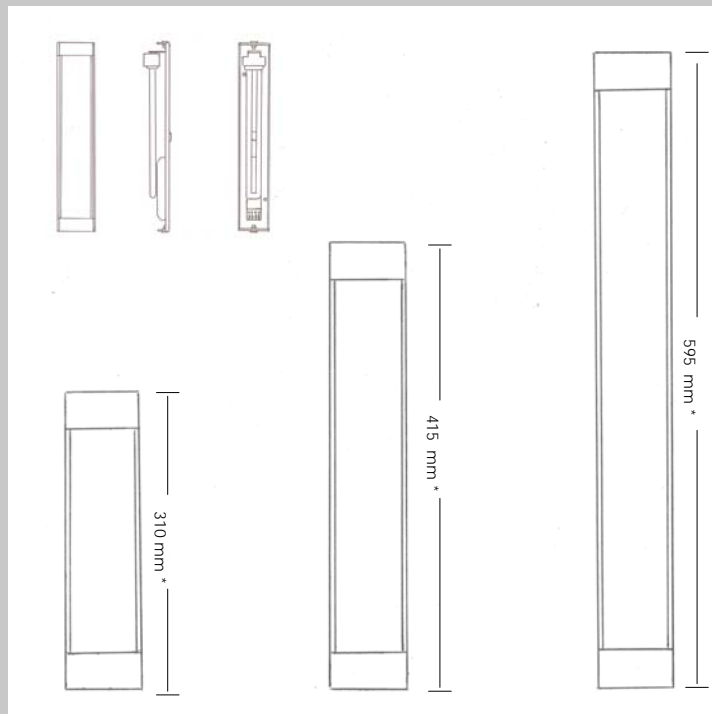
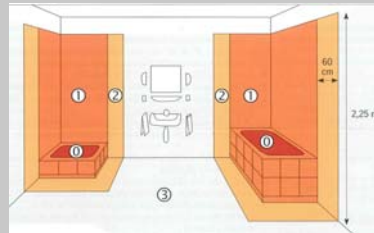


SALLES DE BAINS

Eclairages de salles de bains

Collection FILO

IP 44 - Classe 2 - Volume N°3



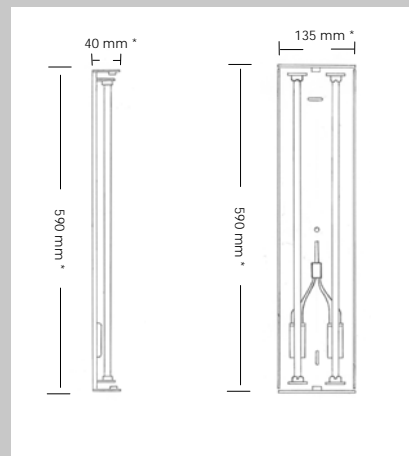
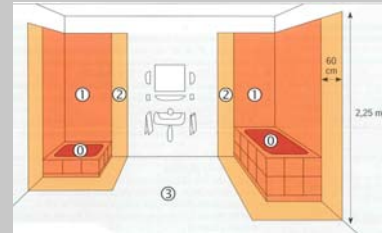
* Dimensions approximatives Haut. / Larg. / Prof.

Ref Produit	Filo 30	Filo 45	Filo 60
Dimensions	310 x 50 x 50	415 x 50 x 50	595 x 50 x 50
Descriptif	Fluo 1 x 11 W / Douille 2G 7 2700 à 3000° Kelvin Verre opale Classe 2 IP 44	Fluo 2 x 9 W / Douille 2G 7 2700 à 3000° Kelvin Verre opale Classe 2 IP 44	Fluo 1 x 14 W / Douille G5 2700 à 3000° Kelvin Verre opale Classe 2 IP 44
Nos finitions	N°12 Laiton Patiné FILO30.12 N°15 Laiton Poli Or FILO30.15 N°17 Nickel Brillant FILO30.17 N°18 Nickel Brossé FILO30.18 N°21 Anthracite FILO30.21	N°12 Laiton Patiné FILO45.12 N°15 Laiton Poli Or FILO45.15 N°17 Nickel Brillant FILO45.17 N°18 Nickel Brossé FILO45.18 N°21 Anthracite FILO45.21	N°12 Laiton Patiné FILO60.12 N°15 Laiton Poli Or FILO60.15 N°17 Nickel Brillant FILO60.17 N°18 Nickel Brossé FILO60.18 N°21 Anthracite FILO60.21

Eclairages de salles de bains

Collection FICELO

IP 44 - Classe 2 - Volume N°3



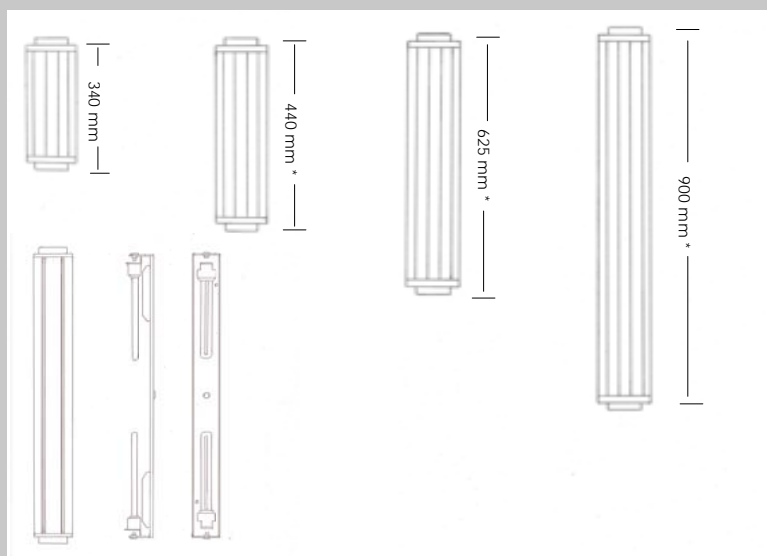
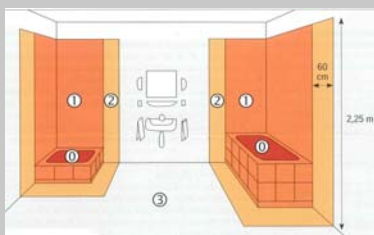
* Dimensions approximatives Haut. / Larg. / Prof.

Ref Produit	Ficelo 60
Dimensions	600 x 150 x 100
Descriptif	Tube Fluo 2 x 14 W / Douille G5 2700 à 3000° Kelvin Verre opale Classe 2 - IP 44 - 2kg
Nos finitions	N°12 Laiton Patiné FICELO60.12 N°15 Laiton Poli Or FICELO60.15 N°17 Nickel Brillant FICELO60.17 N°18 Nickel Brossé FICELO60.18 N°21 Anthracite FICELO60.21

Eclairages de salles de bains

Collection BALNEA

IP 44 - Classe 2 - Volume N°3



* Dimensions approximatives Haut. / Larg. / Prof.

Ref Produit	Balnéa 30	Balnéa 45	Balnéa 60	Balnéa 90
Dimensions	340 x 90 x 80	440 x 90 x 80	625 x 90 x 80	900 x 90 x 80
Descriptif	Fluo 1 x 11 W / Douille 2G7 2700 à 3000° Kelvin Verre opale Classe 2 IP 44	Fluo 2 x 9 W / Douille 2G 7 2700 à 3000° Kelvin Verre opale Classe 2 IP 44	Fluo 1 x 14 W / Douille G5 2700 à 3000° Kelvin Verre opale Classe 2 IP 44	Fluo 1 x 30 W / Douille G13 2700 à 3000° Kelvin Verre opale Classe 2 IP 44
Nos finitions	N°12 Laiton Patiné BALN30.12 N°15 Laiton Poli Or BALN30.15 N°17 Nickel Brillant BALN30.17 N°18 Nickel Brossé BALN30.18 N°21 Anthracite BALN30.21	N°12 Laiton Patiné BALN45.12 N°15 Laiton Poli Or BALN45.15 N°17 Nickel Brillant BALN45.17 N°18 Nickel Brossé BALN45.18 N°21 Anthracite BALN45.21	N°12 Laiton Patiné BALN60.12 N°15 Laiton Poli Or BALN60.15 N°17 Nickel Brillant BALN60.17 N°18 Nickel Brossé BALN60.18 N°21 Anthracite BALN60.21	N°12 Laiton Patiné BALN90.12 N°15 Laiton Poli Or BALN90.15 N°17 Nickel Brillant BALN90.17 N°18 Nickel Brossé BALN90.18 N°21 Anthracite BALN90.21

NB > Le verre opale que nous utilisons pour la fabrication de ce luminaire est issu d'une fabrication artisanale. Des irrégularités peuvent donc apparaître (paillettes, bulles, ..) sur la surface de ce verre.

Eclairages de salles de bains

Collection PILO

IP 44 - Classe 2 - Volume N°3

Ref Produit	Plafonnier Pilo 25	Plafonnier Pilo 30
Dimensions	250 x 250 x 80	300 x 300 x 80
Descriptif	Fluo 2 x 11 W / Douille 2G7 2700 à 3000° Kelvin Verre opale Classe 2 IP 44 Vol . N°3	Fluo 3 x 11 W / Douille 2G7 2700 à 3000° Kelvin Verre opale Classe 2 IP 44 Vol . N°3
Nos finitions	N°12 Laiton Patiné PILO25.12 N°15 Laiton Poli Or PILO25.15 N°17 Nickel Brillant PILO25.17 N°18 Nickel Brossé PILO25.18 N°21 Anthracite PILO25.21	N°12 Laiton Patiné PILO30.12 N°15 Laiton Poli Or PILO30.15 N°17 Nickel Brillant PILO30.17 N°18 Nickel Brossé PILO30.18 N°21 Anthracite PILO30.21

* Dimensions approximatives Haut. / Larg. / Prof.



Collection TOTEM

IP 44 - Classe 2 - Volume N°3



Ref Produit	Applique Totem
Dimensions	390 x 250 x 120
Descriptif	E.27 52 W Verre opale Classe 2 IP 44
Nos finitions	N°12 Laiton Patiné TOTEM.12 N°15 Laiton Poli Or TOTEM.15 N°16 Rouille TOTEM.16 N°17 Nickel Brillant TOTEM.17 N°18 Nickel Brossé TOTEM.18 N°21 Anthracite TOTEM.21 N°22 Bronze TOTEM.22 N°23 Métal Fumé TOTEM.23

* Dimensions approximatives Haut. / Larg. / Prof.

