

# ATELIER MAUDUIT-BIARD

CRÉATEUR & FABRICANT FRANÇAIS DE LUMINAIRES

■ APPLIQUES - PLAFONNIERS - SUSPENSIONS - LAMPADAIRES - GAMME EXTERIEURE



CLASSIQUE

Collection LIMOGES



**APPLIQUE LIMOGES G.M - 2927**  
Haut. 230 mm - Larg. 270 mm - Prof. 90 mm  
E.14 - 2 x 42 W - Classe I



**SUSPENSION LIMOGES M.M - 5927**  
Haut. 400 mm - Larg. 270mm  
E. 27 - 2 x 42 W - Classe I



**SUSPENSION LIMOGES P.M - 5926**  
Haut. 320 mm - Larg. 230 mm  
E. 27 - 42 W - Classe II



**SUSPENSION LIMOGES G.M - 5928**  
Haut. 520 mm - Larg. 330 mm  
E.14 - 4 x 42 W - Classe I



**SUSPENSION IRIS - 4401**  
Haut. 210mm - Larg. 200 mm  
E. 27 - 52 W - Classe II



**APPLIQUE VENDÔME P.M - 2211**  
Haut. 180 mm - Larg. 160 mm - Prof. 80 mm  
E. 14 - 42 W - Classe I

**APPLIQUE VENDÔME G.M - 2212**  
Haut. 230 mm - Larg. 220 mm - Prof. 90 mm  
E. 14 - 42 W - Classe I



Collection PRESTIGE



SUSPENSION PRESTIGE Ø 140 mm – 5314  
Haut. 350 mm - Diam. 140 mm  
E. 27 - 42 W - Classe II



SUSPENSION PRESTIGE Ø 200 mm – 5320  
Haut. 390 mm - Diam. 200 mm  
E. 14 - 2 x 42 W - Classe I



APPLIQUE PRESTIGE P.M - 2323  
Haut. 230 mm - Larg. 140 mm - Prof. 100 mm  
E. 14 - 42 W - Classe II



APPLIQUE PRESTIGE G.M - 2328  
Haut. 280 mm - Larg. 200 mm - Prof. 100 mm  
E. 14 - 2 x 42 W - Classe I



SUSPENSION PRESTIGE Ø 250 mm – 5325  
Haut. 440 mm - Diam. 250 mm  
E. 14 - 3 x 42 W - Classe I



SUSPENSION PRESTIGE Ø 300 mm – 5330  
Haut. 720 mm - Diam. 300 mm  
E. 14 - 3 x 42 W - Classe I

Collection CLASSIQUE - Rondes



**SUSPENSION CABOURG - 5703**  
Haut. 280 mm - Diam. 150 mm  
E. 27 - 52 W - Classe II



**SUSPENSION SIOUVILLE - 5602**  
Haut. 230 mm - Diam. 140 mm  
E. 27 - 52 W - Classe II



**PLAFONNIER POP - 3050**  
Haut. 160 mm - Diam. 300 mm  
E. 14 - 3 x 42 W - Classe I



**APPLIQUE D'ANGLE POOLE - 2412**  
Haut. 200 mm - Larg. 140 mm - Prof. 140 mm  
E. 14 - 42 W - Classe I



**APPLIQUE BIARRITZ P.M - 2111**  
Haut. 210 mm - Larg. 140 mm - Prof. 110 mm  
E. 14 - 42 W - Classe I



**APPLIQUE BIARRITZ GM - 2112**  
Haut. 210 mm - Larg. 210 mm - Prof. 90 mm  
E. 14 - 2 x 28 W - Classe I





## Collection CLASSIQUE - Rondes



**SUSPENSION HONFLEUR P.M - 5820**

Haut. 400 mm - Diam. 250 mm  
E. 14 - 3 x 42 W - Classe I

**SUSPENSION HONFLEUR G.M - 5825**

Haut. 450 mm - Diam. 250 mm  
E. 14 - 3 x 42 W - Classe I



**SUSPENSION SAUMUR P.M - 5830**

Haut. 750 mm - Diam. 310 mm  
E. 14 - 3 x 42 W - Classe I

**SUSPENSION SAUMUR M.M - 5840**

Haut. 940 mm - Diam. 400 mm  
E. 14 - 3 x 42 W - Classe I

**SUSPENSION SAUMUR G.M - 5850**

Haut. 1160 mm - Diam. 500 mm  
E. 14 - 3 x 42 W - Classe I





**SUSPENSION VERSAILLES P.M - 584 I**

Haut. 920 mm - Diam. 410 mm  
E. 14 - 6 x 42 W - Classe I

**SUSPENSION VERSAILLES G.M - 585 I**

Haut. 1160 mm - Diam. 500 mm  
E. 14 - 6 x 42 W - Classe I



**APPLIQUE ASCAIN - 2825**

Haut. 250 mm - Larg. 250 mm - Prof. 120 mm  
E. 14 - 2 x 42 W - Classe I



**APPLIQUE IRUN P.M - 2830**

Haut. 460 mm - Larg. 310 mm - Prof. 160 mm  
E. 14 - 3 x 42 W - Classe I

**APPLIQUE IRUN G.M - 2840**

Haut. 570 mm - Larg. 410 mm - Prof. 210 mm  
E.14 - 3 x 42 W - Classe I



## Collection CLASSIQUE - EXTERIEUR



### APPLIQUE DINARD P.M - DINARDPM

Haut. 300 mm - Larg. 240 mm - Prof. 135 mm

Laiton massif - Verre clair ép. 3mm

E. 14 - 2x5W LED (Ampoules non fournies)

Classe I - IP23 - Poids 2.9kg

### APPLIQUE DINARD G.M - DINARDGM

Haut. 370 mm - Larg. 300 mm - Prof. 165 mm

Laiton massif - Verre clair ép. 3mm

E. 27 - 2x10W LED (Ampoules non fournies)

Classe I - IP23 - Poids 3.6kg



**APPLIQUE SAINT-TROPEZ M.M - 9002**  
Haut. 360 mm - Larg. 270 mm - Prof. 130 mm  
E. 27 - 70 W - Classe I - IP 23

**APPLIQUE SAINT-TROPEZ G.M - 9003**  
Haut. 440 mm - Larg. 340 mm - Prof. 170 mm  
E. 27 - 70 W - Classe I - IP 23

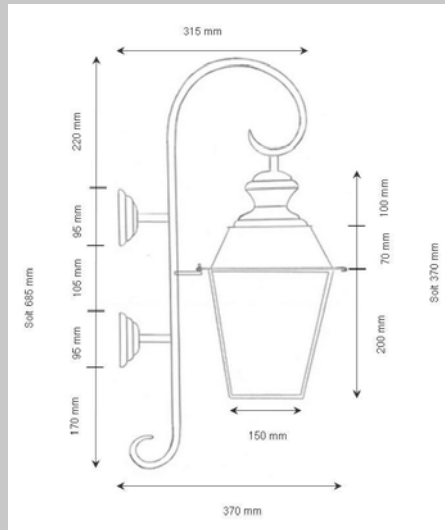


**SUSPENSION MERIBEL G.M - 5005**  
Haut. 340 mm - Larg. 240 mm  
E. 27 - 52 W - Classe I - IP 23

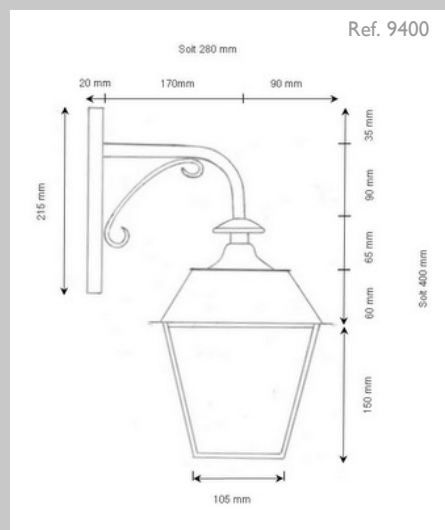




# Collection CLASSIQUE - EXTERIEUR



**APPLIQUE SCEAU - 9602**  
Haut. 685 mm - Larg. 260 mm - Prof. 370 mm  
E. 27 - 70 W - Classe I - IP 23



**APPLIQUE GREEN PARK P.M - 9400**  
Haut. 400 mm - Larg. 195 mm - Prof. 280 mm  
E. 27 - 52 W - Classe I - IP 23

**APPLIQUE GREEN PARK G.M - 9401**  
Haut. 445 mm - Larg. 220 mm - Prof. 350 mm  
E. 27 - 70 W - Classe I - IP 23



APPLIQUE PUB P.M « LONDRES » - 9815  
Haut. 230 mm - Larg. 160 mm - Prof. 550 mm  
Diam. de la patère : 120 mm  
E. 14 Porcelaine - 100 W **Incandescent** - Classe I - IP 23

APPLIQUE PUB G.M « DUBLIN » - 9822  
Haut. 280 mm - Larg. 222 mm - Prof. 640 mm  
Diam. de la patère : 120 mm  
E. 27 Porcelaine - 120 W **Halogène** - Classe I - IP 23

