

ATELIER MAUDUIT-BIARD

CRÉATEUR & FABRICANT FRANÇAIS DE LUMINAIRES



ECLAIRAGES DE TABLEAUX

Les Eclairages de Tableaux Contemporains - Classiques

En laiton massif, nos éclairages de tableaux sont recouverts d'un vernis acrylique haute température.

Les sources halogènes et LED sont équipées d'un transformateur de sécurité de classe II TBT 12 V, avec réarmement automatique contre les courts-circuits et surélévation de température.

Le tube cintré entre le boîtier et le réflecteur est malléable, si nécessaire une modification de la courbe peut être réalisée par petites pressions avec les doigts.

Sources proposées

► BATTERIE (uniquement sur les modèles JADE)

- Bougez vos tableaux en fonction de vos envies déco, plus besoin d'alimentation électrique.
- Eclairage nomade et facile d'utilisation
- Se charge comme votre téléphone portable / autonomie de 25/30 heures.
- Absence totale de température et d'UV.



► T.B.T G4 20 W

- Eclairage doux et chaleureux
- Absence de rayonnement UV.



► LED INDIVIDUELLE 5W 2700° KELVIN G4

- Faible consommation d'énergie.
- Convertisseur électronique 350 mA.
- L'intensité de la lumière de la LED 5 W est supérieure à une ampoule 20 W Halogène.
- Absence de rayonnement UV.



► BANDEAU DE LEDS 3000/3200° KELVIN

- Eclairage uniforme.
- Faible consommation d'énergie.
- Convertisseur électronique 420 mA.
- Angle d'éclairage 120° - Puissance au mètre 9.6 W.
- Absence de rayonnement UV - Echauffement très faible.



Pour toutes fabrications spéciales, n'hésitez pas à nous consulter.



Constructions conformes aux prescriptions de la norme Européenne EN 60598.
Photos et dimensions non contractuelles - Modèles déposés - 01/2020.

SOURCE EMBARQUEE : BATTERIE

JADE (Boîtier situé au dessus du tableau)

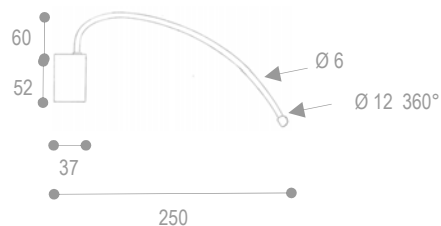
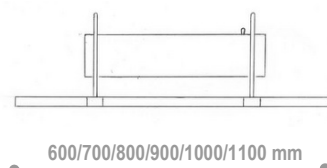
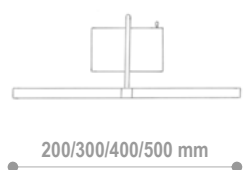
- Réflecteur extra-fin Ø 12



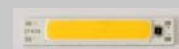
- Bougez vos tableaux en fonction de vos envies déco, plus besoin d'alimentation électrique.
- Eclairage nomade et facile d'utilisation
- Se charge « comme votre téléphone portable » avec notre chargeur.
- Absence totale de température et d'UV.
- Longévité de la LED : + de 40 000 heures.

Interrupteur miniature sur le boîtier

Autonomie de 25 à 30 heures.
Temps de charge entre 4 et 6 heures
Nombre de cycle de recharge : + de 500



JADE (Boîtier situé au dessus du tableau)



LED 4 W BLANC CHAUD 2700° K

Réflecteur	Led / Bras	Boîtier	Laiton	Laiton	Laiton	Rouille	Nickel	Nickel	Anthracite	Bronze	Métal	Graphite
			Patiné N° 12	Brossé Mat N° 13	Poli Or N°15	N°16	Brillant N°17	Brossé N°18	N°21	N°22	Fumé N°23	N°24
200 mm	2 x 4 W – 1 bras	86x52x37	BAT620.12	BAT620.13	BAT620.15	BAT620.16	BAT620.17	BAT620.18	BAT620.21	BAT620.22	BAT620.23	BAT620.24
300 mm	2 x 4 W – 1 bras	86x52x37	BAT630.12	BAT630.13	BAT630.15	BAT630.16	BAT630.17	BAT630.18	BAT630.21	BAT630.22	BAT630.23	BAT630.24
400 mm	2 x 4 W – 1 bras	86x52x37	BAT640.12	BAT640.13	BAT640.15	BAT640.16	BAT640.17	BAT640.18	BAT640.21	BAT640.22	BAT640.23	BAT640.24
500 mm	2 x 4 W – 1 bras	86x52x37	BAT650.12	BAT650.13	BAT650.15	BAT650.16	BAT650.17	BAT650.18	BAT650.21	BAT650.22	BAT650.23	BAT650.24
600 mm	3 x 4 W – 2 bras	226x52x37	BAT660.12	BAT660.13	BAT660.15	BAT660.16	BAT660.17	BAT660.18	BAT660.21	BAT660.22	BAT660.23	BAT660.24
700 mm	3 x 4 W – 2 bras	226x52x37	BAT670.12	BAT670.13	BAT670.15	BAT670.16	BAT670.17	BAT670.18	BAT670.21	BAT670.22	BAT670.23	BAT670.24
800 mm	4 x 4 W – 2 bras	370x52x37	BAT680.12	BAT680.13	BAT680.15	BAT680.16	BAT680.17	BAT680.18	BAT680.21	BAT680.22	BAT680.23	BAT680.24
900 mm	4 x 4 W – 2 bras	370x52x37	BAT690.12	BAT690.13	BAT690.15	BAT690.16	BAT690.17	BAT690.18	BAT690.21	BAT690.22	BAT690.23	BAT690.24
1000 mm	4 x 4 W – 2 bras	520x52x37	BAT6100.12	BAT6100.13	BAT6100.15	BAT6100.16	BAT6100.17	BAT6100.18	BAT6100.21	BAT6100.22	BAT6100.23	BAT6100.24
1100 mm	4 x 4 W – 2 bras	520x52x37	BAT6110.12	BAT6110.13	BAT6110.15	BAT6110.16	BAT6110.17	BAT6110.18	BAT6110.21	BAT6110.22	BAT6110.23	BAT6110.24

■ Chargeur (vendu séparément) ► REF. CHARGBAT

SOURCE EMBARQUEE : BATTERIE

JADE (Patère cachée par le tableau)

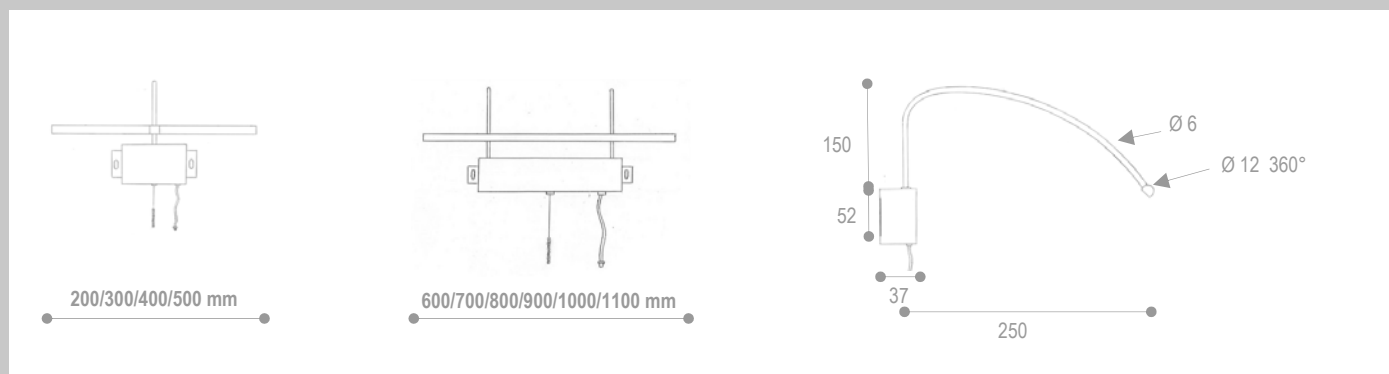
■ Réflecteur extra-fin Ø 12



- Bougez vos tableaux en fonction de vos envies déco, plus besoin d'alimentation électrique.
- Eclairage nomade et facile d'utilisation
- Se charge comme votre téléphone portable avec notre chargeur.
- Absence totale de température et d'UV.
- Longévité de la LED : + de 40 000 heures.

Longueur de la tirette et de la fiche jack > 1M.

Autonomie de 25 à 30 heures.
Temps de charge entre 4 et 6 heures
Nombre de cycle de recharge : + de 500



JADE (Patère cachée par le tableau)



LED 4 W BLANC CHAUD 2700° K

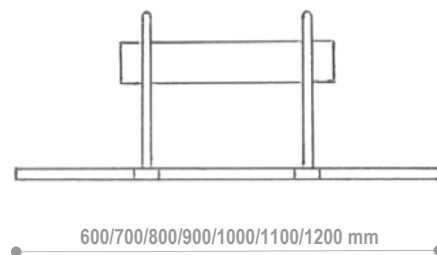
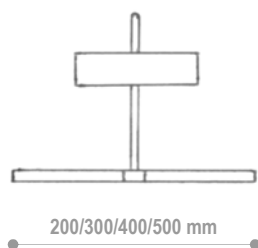
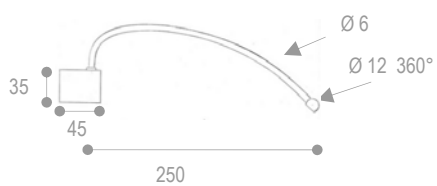
Réflecteur	Led / Bras	Boitier	Laiton	Laiton	Laiton	Rouille	Nickel	Nickel	Anthracite	Bronze	Métal	Graphite
			Patiné N° 12	Brossé Mat N° 13	Poli Or N°15	N°16	Brillant N°17	Brossé N°18	N°21	N°22	Fumé N°23	N°24
200 mm	2 x 4 W – 1 bras	126x52x37	BAT820.12	BAT820.13	BAT820.15	BAT820.16	BAT820.17	BAT820.18	BAT820.21	BAT820.22	BAT820.23	BAT820.24
300 mm	2 x 4 W – 1 bras	126x52x37	BAT830.12	BAT830.13	BAT830.15	BAT830.16	BAT830.17	BAT830.18	BAT830.21	BAT830.22	BAT830.23	BAT830.24
400 mm	2 x 4 W – 1 bras	126x52x37	BAT840.12	BAT840.13	BAT840.15	BAT840.16	BAT840.17	BAT840.18	BAT840.21	BAT840.22	BAT840.23	BAT840.24
500 mm	2 x 4 W – 1 bras	126x52x37	BAT850.12	BAT850.13	BAT850.15	BAT850.16	BAT850.17	BAT850.18	BAT850.21	BAT850.22	BAT850.23	BAT850.24
600 mm	3 x 4 W – 2 bras	266x52x37	BAT860.12	BAT860.13	BAT860.15	BAT860.16	BAT860.17	BAT860.18	BAT860.21	BAT860.22	BAT860.23	BAT860.24
700 mm	3 x 4 W – 2 bras	266x52x37	BAT870.12	BAT870.13	BAT870.15	BAT870.16	BAT870.17	BAT870.18	BAT870.21	BAT870.22	BAT870.23	BAT870.24
800 mm	4 x 4 W – 2 bras	410x52x37	BAT880.12	BAT880.13	BAT880.15	BAT880.16	BAT880.17	BAT880.18	BAT880.21	BAT880.22	BAT880.23	BAT880.24
900 mm	4 x 4 W – 2 bras	410x52x37	BAT890.12	BAT890.13	BAT890.15	BAT890.16	BAT890.17	BAT890.18	BAT890.21	BAT890.22	BAT890.23	BAT890.24
1000 mm	4 x 4 W – 2 bras	560x52x37	BAT8100.12	BAT8100.13	BAT8100.15	BAT8100.16	BAT8100.17	BAT8100.18	BAT8100.21	BAT8100.22	BAT8100.23	BAT8100.24
1100 mm	4 x 4 W – 2 bras	560x52x37	BAT8110.12	BAT8110.13	BAT8110.15	BAT8110.16	BAT8110.17	BAT8110.18	BAT8110.21	BAT8110.22	BAT8110.23	BAT8110.24

■ Chargeur (vendu séparément) ► REF. CHARGBAT

RUBIS ou DIAMANT (Boitier situé au dessus du tableau)

Source : LED individuelle 5 W 2700° K G4 ou Bandeau de Led 3000/3200° K

■ Réflecteur extra-fin Ø 12



> LED INDIVIDUELLE 5W 2700°K G4

RUBIS (Boîtier situé au dessus du tableau)



LED 5 W BLANC CHAUD 2700° K G4

Réflecteur	Lampes / Bras	Boîtier Long x larg x H.	Laiton	Laiton	Laiton	Rouille	Nickel	Nickel	Anthracite	Bronze	Métal	Graphite
			Patiné N° 12	Brossé Mat N° 13	Poli Or N°15	N°16	Brillant N°17	Brossé N°18	N°21	N°22	Fumé N°23	N°24
200 mm	2 x 5 W – 1 bras	130 x 45 x 35	LED620.12	LED620.13	LED620.15	LED620.16	LED620.17	LED620.18	LED620.21	LED620.22	LED620.23	LED620.24
300 mm	2 x 5 W – 1 bras	130 x 45 x 35	LED630.12	LED630.13	LED630.15	LED630.16	LED630.17	LED630.18	LED630.21	LED630.22	LED630.23	LED630.24
400 mm	2 x 5 W – 1 bras	130 x 45 x 35	LED640.12	LED640.13	LED640.15	LED640.16	LED640.17	LED640.18	LED640.21	LED640.22	LED640.23	LED640.24
500 mm	2 x 5 W – 1 bras	130 x 45 x 35	LED650.12	LED650.13	LED650.15	LED650.16	LED650.17	LED650.18	LED650.21	LED650.22	LED650.23	LED650.24
600 mm	3 x 5 W – 2 bras	225 x 45 x 35	LED660.12	LED660.13	LED660.15	LED660.16	LED660.17	LED660.18	LED660.21	LED660.22	LED660.23	LED660.24
700 mm	3 x 5 W – 2 bras	370 x 45 x 35	LED670.12	LED670.13	LED670.15	LED670.16	LED670.17	LED670.18	LED670.21	LED670.22	LED670.23	LED670.24
800 mm	4 x 5 W – 2 bras	370 x 45 x 35	LED680.12	LED680.13	LED680.15	LED680.16	LED680.17	LED680.18	LED680.21	LED680.22	LED680.23	LED680.24
900 mm	4 x 5 W – 2 bras	470 x 45 x 35	LED690.12	LED690.13	LED690.15	LED690.16	LED690.17	LED690.18	LED690.21	LED690.22	LED690.23	LED690.24
1000 mm	4 x 5 W – 2 bras	520 x 45 x 35	LED6100.12	LED6100.13	LED6100.15	LED6100.16	LED6100.17	LED6100.18	LED6100.21	LED6100.22	LED6100.23	LED6100.24
1100 mm	4 x 5 W – 2 bras	570 x 45 x 35	LED6110.12	LED6110.13	LED6110.15	LED6110.16	LED6110.17	LED6110.18	LED6110.21	LED6110.22	LED6110.23	LED6110.24
1200 mm	4 x 5 W – 2 bras	670 x 45 x 35	LED6120.12	LED6120.13	LED6120.15	LED6120.16	LED6120.17	LED6120.18	LED6120.21	LED6120.22	LED6120.23	LED6120.24

> BANDEAU DE LED 3000-3200° K

DIAMANT (Boîtier situé au dessus du tableau)



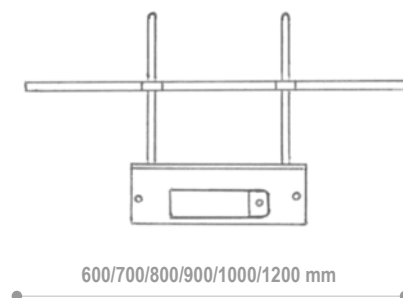
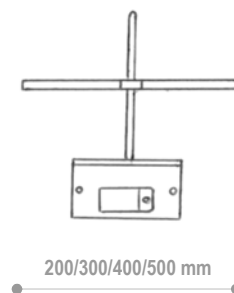
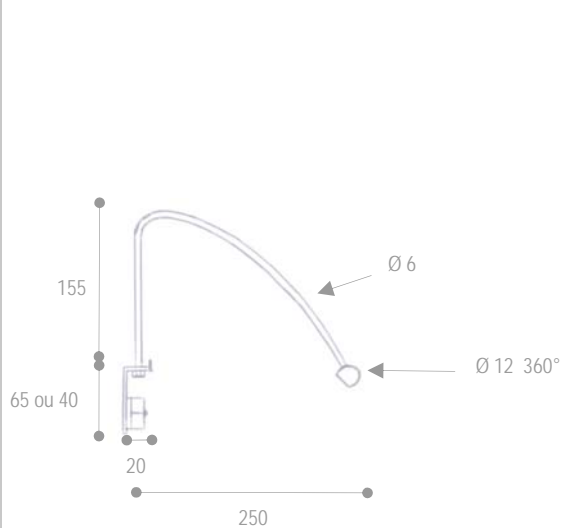
LED BLANC CHAUD 3200° K

Réflecteur	Lampes / Bras	Boîtier Long x larg x H.	Laiton	Laiton	Laiton	Rouille	Nickel	Nickel	Anthracite	Bronze	Métal	Graphite
			Patiné N° 12	Brossé Mat N° 13	Poli Or N°15	N°16	Brillant N°17	Brossé N°18	N°21	N°22	Fumé N°23	N°24
200 mm	1.5 W – 1 bras	130 x 45 x 35	BD/L620.12	BD/L620.13	BD/L620.15	BD/L620.16	BD/L620.17	BD/L620.18	BD/L620.21	BD/L620.22	BD/L620.23	BD/L620.24
300 mm	2 W – 1 bras	130 x 45 x 35	BD/L630.12	BD/L630.13	BD/L630.15	BD/L630.16	BD/L630.17	BD/L630.18	BD/L630.21	BD/L630.22	BD/L630.23	BD/L630.24
400 mm	3 W – 1 bras	130 x 45 x 35	BD/L640.12	BD/L640.13	BD/L640.15	BD/L640.16	BD/L640.17	BD/L640.18	BD/L640.21	BD/L640.22	BD/L640.23	BD/L640.24
500 mm	3.5 W – 1 bras	130 x 45 x 35	BD/L650.12	BD/L650.13	BD/L650.15	BD/L650.16	BD/L650.17	BD/L650.18	BD/L650.21	BD/L650.22	BD/L650.23	BD/L650.24
600 mm	4 W – 2 bras	225 x 45 x 35	BD/L660.12	BD/L660.13	BD/L660.15	BD/L660.16	BD/L660.17	BD/L660.18	BD/L660.21	BD/L660.22	BD/L660.23	BD/L660.24
700 mm	5 W – 2 bras	370 x 45 x 35	BD/L670.12	BD/L670.13	BD/L670.15	BD/L670.16	BD/L670.17	BD/L670.18	BD/L670.21	BD/L670.22	BD/L670.23	BD/L670.24
800 mm	6 W – 2 bras	370 x 45 x 35	BD/L680.12	BD/L680.13	BD/L680.15	BD/L680.16	BD/L680.17	BD/L680.18	BD/L680.21	BD/L680.22	BD/L680.23	BD/L680.24
900 mm	7 W – 2 bras	470 x 45 x 35	BD/L690.12	BD/L690.13	BD/L690.15	BD/L690.16	BD/L690.17	BD/L690.18	BD/L690.21	BD/L690.22	BD/L690.23	BD/L690.24
1000 mm	8 W – 2 bras	520 x 45 x 35	BD/L6100.12	BD/L6100.13	BD/L6100.15	BD/L6100.16	BD/L6100.17	BD/L6100.18	BD/L6100.21	BD/L6100.22	BD/L6100.23	BD/L6100.24
1100 mm	8.5 W – 2 bras	570 x 45 x 35	BD/L6110.12	BD/L6110.13	BD/L6110.15	BD/L6110.16	BD/L6110.17	BD/L6110.18	BD/L6110.21	BD/L6110.22	BD/L6110.23	BD/L6110.24
1200 mm	9.5W – 2 bras	670 x 45 x 35	BD/L6120.12	BD/L6120.13	BD/L6120.15	BD/L6120.16	BD/L6120.17	BD/L6120.18	BD/L6120.21	BD/L6120.22	BD/L6120.23	BD/L6120.24

RUBIS ou DIAMANT - Patère cachée par le tableau

Source : LED individuelle 5 W 2700° K G4 ou Bandeau de Led 3000/3200° K

■ Réflecteur extra-fin Ø 12



> LED INDIVIDUELLE 5W 2700°K G4

RUBIS (Patère cachée par le tableau)



LED 5 W BLANC CHAUD 2700°K G4

Réflecteur	Lampes / Bras	Patère <small>Long x larg x H.</small>	Laiton	Laiton	Laiton	Rouille	Nickel	Nickel	Anthracite	Bronze	Métal	Graphite
			Patiné N°12	Brossé Mat N°13	Poli Or N°15	N°16	Brillant N°17	Brossé N°18	N°21	N°22	Fumé N°23	N°24
200 mm	2 x 5 W – 1 bras	130 x 20 x 65	LED820.12	LED820.13	LED820.15	LED820.16	LED820.17	LED820.18	LED820.21	LED820.22	LED820.23	LED820.24
300 mm	2 x 5 W – 1 bras	130 x 20 x 65	LED830.12	LED830.13	LED830.15	LED830.16	LED830.17	LED830.18	LED830.21	LED830.22	LED830.23	LED830.24
400 mm	2 x 5 W – 1 bras	130 x 20 x 65	LED840.12	LED840.13	LED840.15	LED840.16	LED840.17	LED840.18	LED840.21	LED840.22	LED840.23	LED840.24
500 mm	2 x 5 W – 1 bras	130 x 20 x 65	LED850.12	LED850.13	LED850.15	LED850.16	LED850.17	LED850.18	LED850.21	LED850.22	LED850.23	LED850.24
600 mm	3 x 5 W – 2 bras	232 x 20 x 40	LED860.12	LED860.13	LED860.15	LED860.16	LED860.17	LED860.18	LED860.21	LED860.22	LED860.23	LED860.24
700 mm	3 x 5 W – 2 bras	370 x 20 x 40	LED870.12	LED870.13	LED870.15	LED870.16	LED870.17	LED870.18	LED870.21	LED870.22	LED870.23	LED870.24
800 mm	4 x 5 W – 2 bras	370 x 20 x 40	LED880.12	LED880.13	LED880.15	LED880.16	LED880.17	LED880.18	LED880.21	LED880.22	LED880.23	LED880.24
900 mm	4 x 5 W – 2 bras	470 x 20 x 40	LED890.12	LED890.13	LED890.15	LED890.16	LED890.17	LED890.18	LED890.21	LED890.22	LED890.23	LED890.24
1000 mm	4 x 5 W – 2 bras	520 x 20 x 40	LED8100.12	LED8100.13	LED8100.15	LED8100.16	LED8100.17	LED8100.18	LED8100.21	LED8100.22	LED8100.23	LED8100.24
1100 mm	4 x 5 W – 2 bras	570 x 20 x 40	LED8110.12	LED8110.13	LED8110.15	LED8110.16	LED8110.17	LED8110.18	LED8110.21	LED8110.22	LED8110.23	LED8110.24
1200 mm	4 x 5 W – 2 bras	670 x 20 x 40	LED8120.12	LED8120.13	LED8120.15	LED8120.16	LED8120.17	LED8120.18	LED8120.21	LED8120.22	LED8120.23	LED8120.24

> BANDEAU DE LED 3000-3200° K

DIAMANT (Patère cachée par le tableau)



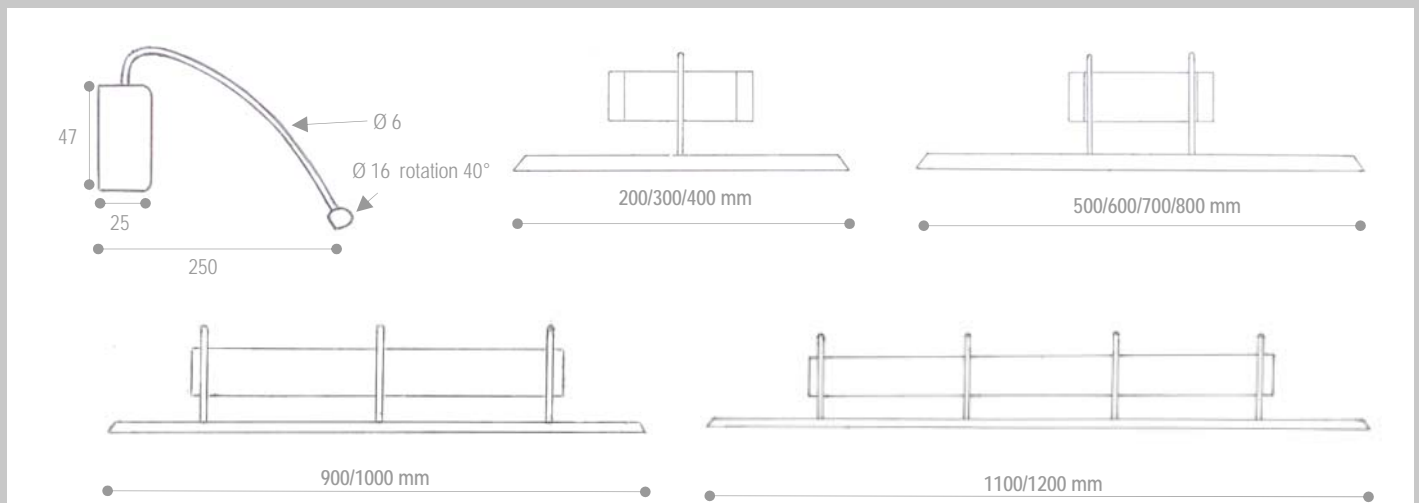
LED BLANC CHAUD 3200° K

Réflecteur	Lampes / Bras	Patère <small>Long x larg x H.</small>	Laiton	Laiton	Laiton	Rouille	Nickel	Nickel	Anthracite	Bronze	Métal	Graphite
			Patiné N°12	Brossé Mat N°13	Poli Or N°15	N°16	Brillant N°17	Brossé N°18	N°21	N°22	Fumé N°23	N°24
200 mm	1.5 W – 1 bras	130 x 20 x 65	BD/L820.12	BD/L820.13	BD/L820.15	BD/L820.16	BD/L820.17	BD/L820.18	BD/L820.21	BD/L820.22	BD/L820.23	BD/L820.24
300 mm	2 W – 1 bras	130 x 20 x 65	BD/L830.12	BD/L830.13	BD/L830.15	BD/L830.16	BD/L830.17	BD/L830.18	BD/L830.21	BD/L830.22	BD/L830.23	BD/L830.24
400 mm	3 W – 1 bras	130 x 20 x 65	BD/L840.12	BD/L840.13	BD/L840.15	BD/L840.16	BD/L840.17	BD/L840.18	BD/L840.21	BD/L840.22	BD/L840.23	BD/L840.24
500 mm	3.5 W – 1 bras	130 x 20 x 65	BD/L850.12	BD/L850.13	BD/L850.15	BD/L850.16	BD/L850.17	BD/L850.18	BD/L850.21	BD/L850.22	BD/L850.23	BD/L850.24
600 mm	4 W – 2 bras	232 x 20 x 40	BD/L860.12	BD/L860.13	BD/L860.15	BD/L860.16	BD/L860.17	BD/L860.18	BD/L860.21	BD/L860.22	BD/L860.23	BD/L860.24
700 mm	5 W – 2 bras	370 x 20 x 40	BD/L870.12	BD/L870.13	BD/L870.15	BD/L870.16	BD/L870.17	BD/L870.18	BD/L870.21	BD/L870.22	BD/L870.23	BD/L870.24
800 mm	6 W – 2 bras	370 x 20 x 40	BD/L880.12	BD/L880.13	BD/L880.15	BD/L880.16	BD/L880.17	BD/L880.18	BD/L880.21	BD/L880.22	BD/L880.23	BD/L880.24
900 mm	7 W – 2 bras	470 x 20 x 40	BD/L890.12	BD/L890.13	BD/L890.15	BD/L890.16	BD/L890.17	BD/L890.18	BD/L890.21	BD/L890.22	BD/L890.23	BD/L890.24
1000 mm	8 W – 2 bras	520 x 20 x 40	BD/L8100.12	BD/L8100.13	BD/L8100.15	BD/L8100.16	BD/L8100.17	BD/L8100.18	BD/L8100.21	BD/L8100.22	BD/L8100.23	BD/L8100.24
1100 mm	8.5 W – 2 bras	570 x 20 x 40	BD/L8110.12	BD/L8110.13	BD/L8110.15	BD/L8110.16	BD/L8110.17	BD/L8110.18	BD/L8110.21	BD/L8110.22	BD/L8110.23	BD/L8110.24
1200 mm	9.5 W – 2 bras	670 x 20 x 40	BD/L8120.12	BD/L8120.13	BD/L8120.15	BD/L8120.16	BD/L8120.17	BD/L8120.18	BD/L8120.21	BD/L8120.22	BD/L8120.23	BD/L8120.24

BEAUBOURG (Boitier situé au dessus du tableau)

Source : TBT G4 20 W

■ Réflecteur Ø 16



Halogène T.B.T G4 20 W Anti U.V



Réflecteur	Lampes / Bras	Boitier Long x larg x H.	Laiton	Laiton	Laiton	Rouille	Nickel	Nickel	Anthracite	Bronze	Métal	Graphite
			Patiné N°12	Brossé Mat N°13	Poli Or N°15	N°16	Brillant N°17	Brossé N°18	N°21	N°22	Fumé N°23	N°24
200 mm	2 x 20 w - 1 bras	130 x 25 x 47	0920.12	0920.13	0920.15	0920.16	0920.17	0920.18	0920.21	0920.22	0920.23	0920.24
300 mm	2 x 20 w - 1 bras	130 x 25 x 47	0930.12	0930.13	0930.15	0930.16	0930.17	0930.18	0930.21	0930.22	0930.23	0930.24
400 mm	2 x 20 w - 1 bras	130 x 25 x 47	0940.12	0940.13	0940.15	0940.16	0940.17	0940.18	0940.21	0940.22	0940.23	0940.24
500 mm	3 x 20 w - 2 bras	130 x 25 x 47	0950.12	0950.13	0950.15	0950.16	0950.17	0950.18	0950.21	0950.22	0950.23	0950.24
600 mm	4 x 20 w - 2 bras	235 x 25 x 47	0960.12	0960.13	0960.15	0960.16	0960.17	0960.18	0960.21	0960.22	0960.23	0960.24
700 mm	4 x 20 w - 2 bras	235 x 25 x 47	0970.12	0970.13	0970.15	0970.16	0970.17	0970.18	0970.21	0970.22	0970.23	0970.24
800 mm	4 x 20 w - 2 bras	235 x 25 x 47	0980.12	0980.13	0980.15	0980.16	0980.17	0980.18	0980.21	0980.22	0980.23	0980.24
900 mm	6 x 20 w - 3 bras	650 x 25 x 47	0990.12	0990.13	0990.15	0990.16	0990.17	0990.18	0990.21	0990.22	0990.23	0990.24
1000 mm	6 x 20 w - 3 bras	650 x 25 x 47	09100.12	09100.13	09100.15	09100.16	09100.17	09100.18	09100.21	09100.22	09100.23	09100.24
1100 mm	8 x 20 w - 4 bras	950 x 25 x 47	09110.12	09110.13	09110.15	09110.16	09110.17	09110.18	09110.21	09110.22	09110.23	09110.24
1200 mm	8 x 20 w - 4 bras	950 x 25 x 47	09120.12	09120.13	09120.15	09120.16	09120.17	09120.18	09120.21	09120.22	09120.23	09120.24

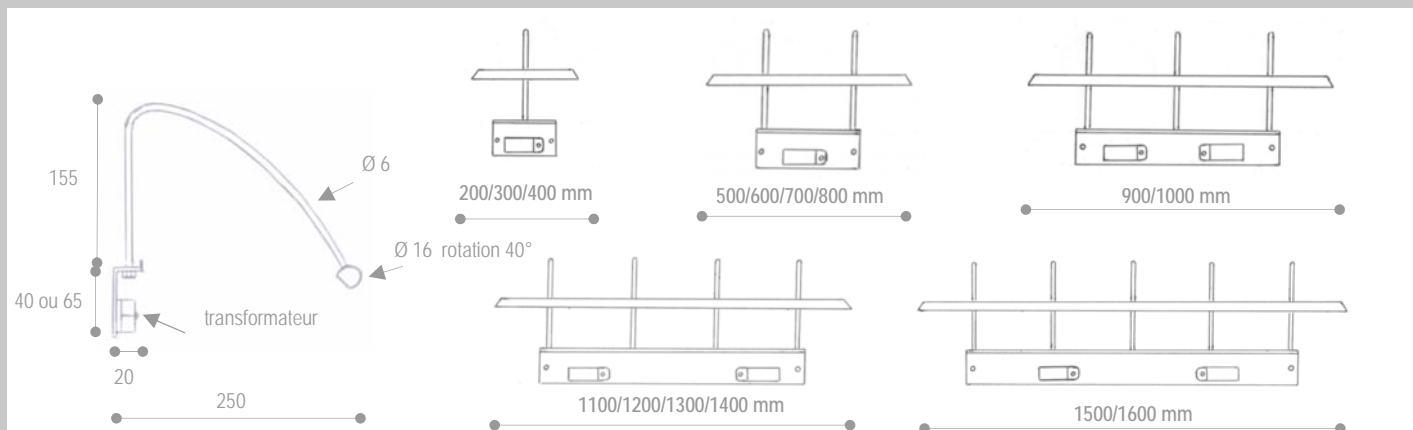
BEAUBOURG (Patère cachée par le tableau)

Source : TBT G4 20 W

■ Réflecteur Ø 16



POSSIBILITE DE
GRANDES
LONGUEURS
DE REFLECTEURS
SUR DEMANDE :
2.50 M Maxi.



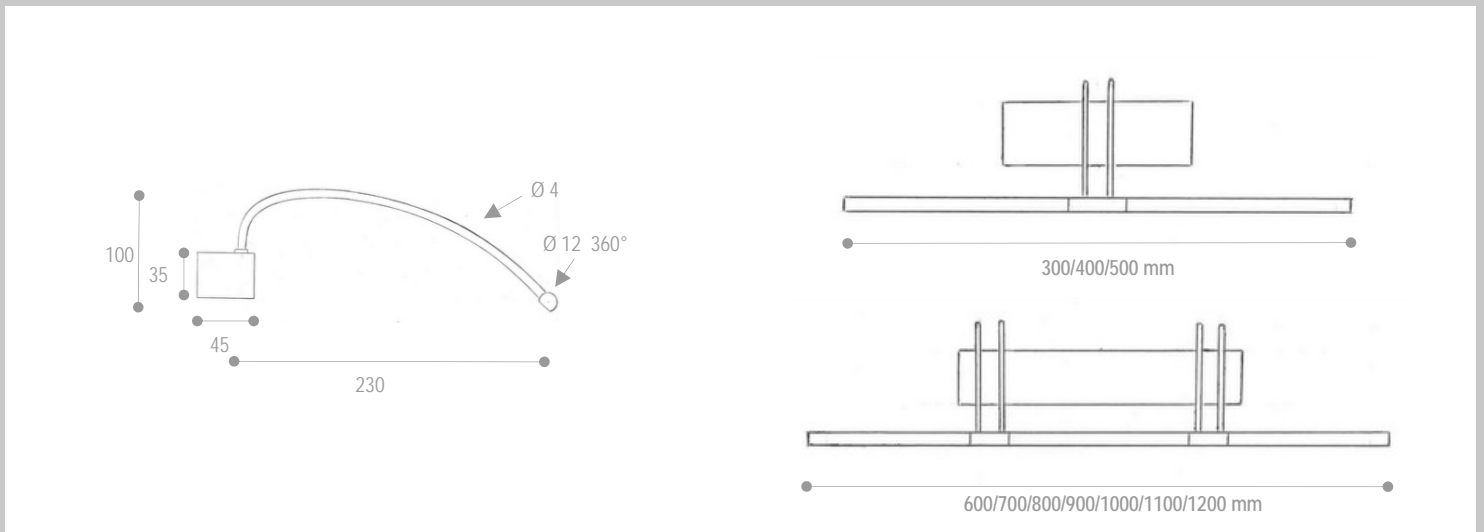
Halogène T.B.T G4 20 W Anti U.V

Réflecteur	Lampes / Bras	Patère Long x larg x H.	Laiton	Laiton	Laiton	Rouille	Nickel	Nickel	Anthracite	Bronze	Métal	Graphite
			Patiné N° 12	Brossé Mat N°13	Poli Or N°15	N°16	Brillant N°17	Brossé N°18	N°21	N°22	Fumé N°23	N°24
200 mm	2 x 20 w - 1 bras	130 x 20 x 65	1020.12	1020.13	1020.15	1020.16	1020.17	1020.18	1020.21	1020.22	1020.23	1020.24
300 mm	2 x 20 w - 1 bras	130 x 20 x 65	1030.12	1030.13	1030.15	1030.16	1030.17	1030.18	1030.21	1030.22	1030.23	1030.24
400 mm	2 x 20 w - 1 bras	130 x 20 x 65	1040.12	1040.13	1040.15	1040.16	1040.17	1040.18	1040.21	1040.22	1040.23	1040.24
500 mm	3 x 20 w - 2 bras	130 x 20 x 65	1050.12	1050.13	1050.15	1050.16	1050.17	1050.18	1050.21	1050.22	1050.23	1050.24
600 mm	4 x 20 w - 2 bras	232 x 20 x 40	1060.12	1060.13	1060.15	1060.16	1060.17	1060.18	1060.21	1060.22	1060.23	1060.24
700 mm	4 x 20 w - 2 bras	320 x 20 x 40	1070.12	1070.13	1070.15	1070.16	1070.17	1070.18	1070.21	1070.22	1070.23	1070.24
800 mm	4 x 20 w - 2 bras	320 x 20 x 40	1080.12	1080.13	1080.15	1080.16	1080.17	1080.18	1080.21	1080.22	1080.23	1080.24
900 mm	6 x 20 w - 3 bras	620 x 20 x 40	1090.12	1090.13	1090.15	1090.16	1090.17	1090.18	1090.21	1090.22	1090.23	1090.24
1000 mm	6 x 20 w - 3 bras	620 x 20 x 40	1100.12	1100.13	1100.15	1100.16	1100.17	1100.18	1100.21	1100.22	1100.23	1100.24
1100 mm	8 x 20 w - 4 bras	920 x 20 x 40	1110.12	1110.13	1110.15	1110.16	1110.17	1110.18	1110.21	1110.22	1110.23	1110.24
1200 mm	8 x 20 w - 4 bras	920 x 20 x 40	1120.12	1120.13	1120.15	1120.16	1120.17	1120.18	1120.21	1120.22	1120.23	1120.24
1300 mm	8 x 20 w - 4 bras	920 x 20 x 40	1130.12	1130.13	1130.15	1130.16	1130.17	1130.18	1130.21	1130.22	1130.23	1130.24
1400 mm	8 x 20 w - 4 bras	920 x 20 x 40	1140.12	1140.13	1140.15	1140.16	1140.17	1140.18	1140.21	1140.22	1140.23	1140.24
1500 mm	10 x 20 w - 5 bras	1220 x 20 x 40	1150.12	1150.13	1150.15	1150.16	1150.17	1150.18	1150.21	1150.22	1150.23	1150.24
1600 mm	10 x 20 w - 5 bras	1220 x 20 x 40	1160.12	1160.13	1160.15	1160.16	1160.17	1160.18	1160.21	1160.22	1160.23	1160.24

QUARTZ (Boitier situé au dessus du tableau)

Source : LED INDIVIDUELLE 5W DE FORTE PUISSANCE BLANC CHAUD 2700° K G4

■ Réflecteur extra-fin Ø 12



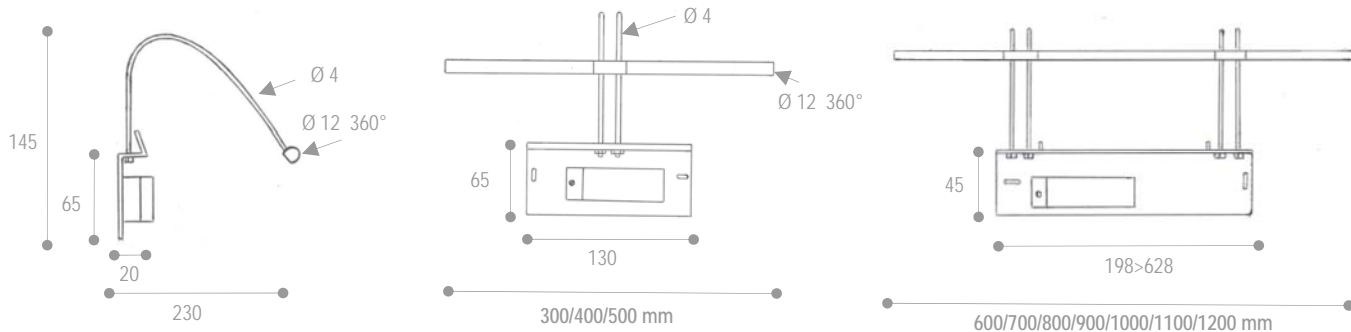
LED 5 W BLANC CHAUD 2700°K G4

Réflecteur	Lampes / Bras	Boitier Long x larg x H.	Laiton Patiné N° 12	Laiton Brossé Mat N° 13	Laiton Poli Or N°15	Rouille N°16	Nickel Brillant N°17	Nickel Brossé N°18	Anthracite N°21	Bronze N°22	Métal Fumé N°23	Graphite N°24
300 mm	2X5W 1X2 bras	130X45X35	LEDQUAR/B30.12	LEDQUAR/B30.13	LEDQUAR/B30.15	LEDQUAR/B30.16	LEDQUAR/B30.17	LEDQUAR/B30.18	LEDQUAR/B30.21	LEDQUAR/B30.22	LEDQUAR/B30.23	LEDQUAR/B30.24
400 mm	2X5W 1X2 bras	130X45X35	LEDQUAR/B40.12	LEDQUAR/B40.13	LEDQUAR/B40.15	LEDQUAR/B40.16	LEDQUAR/B40.17	LEDQUAR/B40.18	LEDQUAR/B40.21	LEDQUAR/B40.22	LEDQUAR/B40.23	LEDQUAR/B40.24
500 mm	2X5W 1X2 bras	130X45X35	LEDQUAR/B50.12	LEDQUAR/B50.13	LEDQUAR/B50.15	LEDQUAR/B50.16	LEDQUAR/B50.17	LEDQUAR/B50.18	LEDQUAR/B50.21	LEDQUAR/B50.22	LEDQUAR/B50.23	LEDQUAR/B50.24
600 mm	3X5W 2X2 bras	225X45X35	LEDQUAR/B60.12	LEDQUAR/B60.13	LEDQUAR/B60.15	LEDQUAR/B60.16	LEDQUAR/B60.17	LEDQUAR/B60.18	LEDQUAR/B60.21	LEDQUAR/B60.22	LEDQUAR/B60.23	LEDQUAR/B60.24
700 mm	3X5W 2X2 bras	370X45X35	LEDQUAR/B70.12	LEDQUAR/B70.13	LEDQUAR/B70.15	LEDQUAR/B70.16	LEDQUAR/B70.17	LEDQUAR/B70.18	LEDQUAR/B70.21	LEDQUAR/B70.22	LEDQUAR/B70.23	LEDQUAR/B70.24
800 mm	3X5W 2X2 bras	370X45X35	LEDQUAR/B80.12	LEDQUAR/B80.13	LEDQUAR/B80.15	LEDQUAR/B80.16	LEDQUAR/B80.17	LEDQUAR/B80.18	LEDQUAR/B80.21	LEDQUAR/B80.22	LEDQUAR/B80.23	LEDQUAR/B80.24
900 mm	3X5W 2X2 bras	470X45X35	LEDQUAR/B90.12	LEDQUAR/B90.13	LEDQUAR/B90.15	LEDQUAR/B90.16	LEDQUAR/B90.17	LEDQUAR/B90.18	LEDQUAR/B90.21	LEDQUAR/B90.22	LEDQUAR/B90.23	LEDQUAR/B90.24
1000 mm	4X5W 2X2 bras	520X45X35	LEDQUAR/B100.12	LEDQUAR/B100.13	LEDQUAR/B100.15	LEDQUAR/B100.16	LEDQUAR/B100.17	LEDQUAR/B100.18	LEDQUAR/B100.21	LEDQUAR/B100.22	LEDQUAR/B100.23	LEDQUAR/B100.24
1100 mm	4X5W 2X2 bras	570X45X35	LEDQUAR/B110.12	LEDQUAR/B110.13	LEDQUAR/B110.15	LEDQUAR/B110.16	LEDQUAR/B110.17	LEDQUAR/B110.18	LEDQUAR/B110.21	LEDQUAR/B110.22	LEDQUAR/B110.23	LEDQUAR/B110.24
1200 mm	4X5W 2X2 bras	670X45X35	LEDQUAR/B120.12	LEDQUAR/B120.13	LEDQUAR/B120.15	LEDQUAR/B120.16	LEDQUAR/B120.17	LEDQUAR/B120.18	LEDQUAR/B120.21	LEDQUAR/B120.22	LEDQUAR/B120.23	LEDQUAR/B120.24

QUARTZ (Patère cachée par le tableau)

Source : LED INDIVIDUELLE 5W DE FORTE PUISSANCE BLANC CHAUD 2700° K G4

■ Réflecteur extra-fin Ø 12



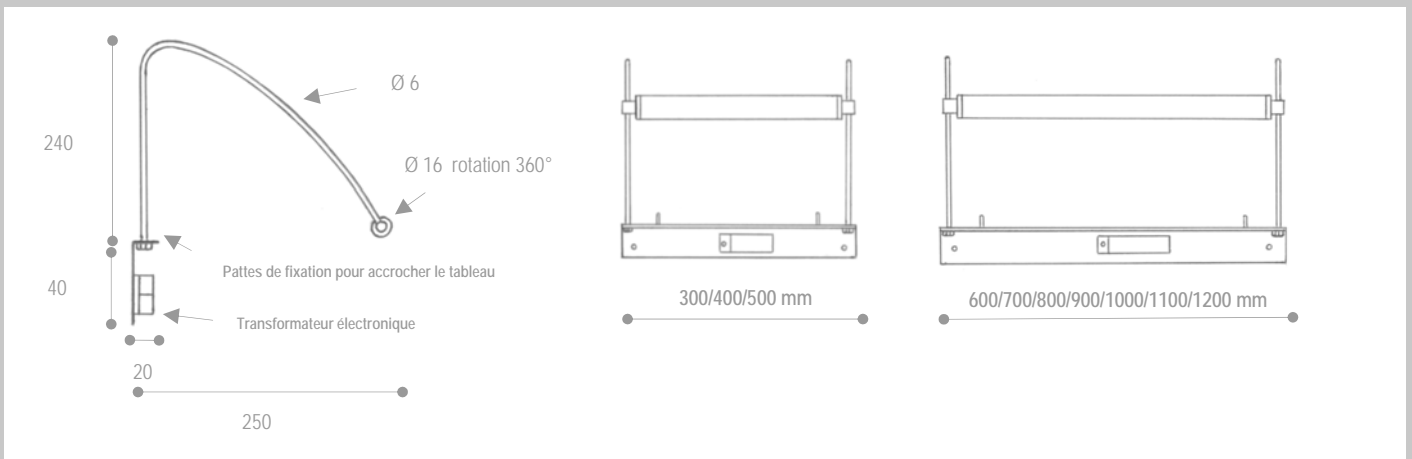
LED 5 W BLANC CHAUD 2700°K G4

Réflecteur	Lampes / Bras	Patère Long x larg x H.	Laiton	Laiton	Laiton	Rouille	Nickel	Nickel	Anthracite	Bronze	Métal	Graphite
			Patiné N°12	Brossé Mat N°13	Poli Or N°15	N°16	Brillant N°17	Brossé N°18	N°21	N°22	Fumé N°23	N°24
300 mm	2XSW 1X2 bras	130X20X65	LEDQUAR/P30.12	LEDQUAR/P30.13	LEDQUAR/P30.15	LEDQUAR/P30.16	LEDQUAR/P30.17	LEDQUAR/P30.18	LEDQUAR/P30.21	LEDQUAR/P30.22	LEDQUAR/P30.23	LEDQUAR/P30.24
400 mm	2XSW 1X2 bras	130X20X65	LEDQUAR/P40.12	LEDQUAR/P40.13	LEDQUAR/P40.15	LEDQUAR/P40.16	LEDQUAR/P40.17	LEDQUAR/P40.18	LEDQUAR/P40.21	LEDQUAR/P40.22	LEDQUAR/P40.23	LEDQUAR/P40.24
500 mm	2XSW 1X2 bras	130X20X65	LEDQUAR/P50.12	LEDQUAR/P50.13	LEDQUAR/P50.15	LEDQUAR/P50.16	LEDQUAR/P50.17	LEDQUAR/P50.18	LEDQUAR/P50.21	LEDQUAR/P50.22	LEDQUAR/P50.23	LEDQUAR/P50.24
600 mm	3XSW 2X2 bras	198X20X45	LEDQUAR/P60.12	LEDQUAR/P60.13	LEDQUAR/P60.15	LEDQUAR/P60.16	LEDQUAR/P60.17	LEDQUAR/P60.18	LEDQUAR/P60.21	LEDQUAR/P60.22	LEDQUAR/P60.23	LEDQUAR/P60.24
700 mm	3XSW 2X2 bras	368X20X45	LEDQUAR/P70.12	LEDQUAR/P70.13	LEDQUAR/P70.15	LEDQUAR/P70.16	LEDQUAR/P70.17	LEDQUAR/P70.18	LEDQUAR/P70.21	LEDQUAR/P70.22	LEDQUAR/P70.23	LEDQUAR/P70.24
800 mm	3XSW 2X2 bras	368X20X45	LEDQUAR/P80.12	LEDQUAR/P80.13	LEDQUAR/P80.15	LEDQUAR/P80.16	LEDQUAR/P80.17	LEDQUAR/P80.18	LEDQUAR/P80.21	LEDQUAR/P80.22	LEDQUAR/P80.23	LEDQUAR/P80.24
900 mm	3XSW 2X2 bras	468X20X45	LEDQUAR/P90.12	LEDQUAR/P90.13	LEDQUAR/P90.15	LEDQUAR/P90.16	LEDQUAR/P90.17	LEDQUAR/P90.18	LEDQUAR/P90.21	LEDQUAR/P90.22	LEDQUAR/P90.23	LEDQUAR/P90.24
1000 mm	4XSW 2X2 bras	528X20X45	LEDQUAR/P100.12	LEDQUAR/P100.13	LEDQUAR/P100.15	LEDQUAR/P100.16	LEDQUAR/P100.17	LEDQUAR/P100.18	LEDQUAR/P100.21	LEDQUAR/P100.22	LEDQUAR/P100.23	LEDQUAR/P100.24
1100 mm	4XSW 2X2 bras	528X20X45	LEDQUAR/P110.12	LEDQUAR/P110.13	LEDQUAR/P110.15	LEDQUAR/P110.16	LEDQUAR/P110.17	LEDQUAR/P110.18	LEDQUAR/P110.21	LEDQUAR/P110.22	LEDQUAR/P110.23	LEDQUAR/P110.24
1200 mm	4XSW 2X2 bras	628X20X45	LEDQUAR/P120.12	LEDQUAR/P120.13	LEDQUAR/P120.15	LEDQUAR/P120.16	LEDQUAR/P120.17	LEDQUAR/P120.18	LEDQUAR/P120.21	LEDQUAR/P120.22	LEDQUAR/P120.23	LEDQUAR/P120.24

CAMONDO (Patère cachée par le tableau)

Source : LED INDIVIDUELLE 5W DE FORTE PUISSANCE BLANC CHAUD 2700° K G4

■ Réflecteur extra-fin Ø 16



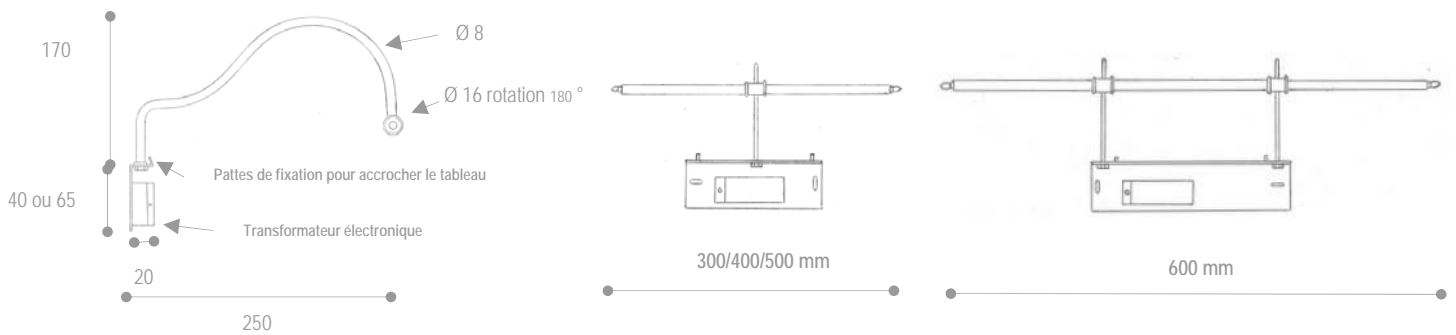
 LED 5 W BLANC CHAUD 2700° K G4

Réflecteur	LED	Patère Long x larg x H.	Laiton Patiné N°12	Laiton Brossé Mat N°13	Laiton Poli Or N°15	Rouille N°16	Nickel Brillant N°17	Nickel Brossé N°18	Anthracite N°21	Bronze N°22	Métal Fumé N°23	Graphite N°24
300 mm	1 x 5 w	310 x 20 x 40	1530.12	1530.13	1530.15	1530.16	1530.17	1530.18	1530.21	1530.22	1530.23	1530.24
400 mm	1 x 5 w	410 x 20 x 40	1540.12	1540.13	1540.15	1540.16	1540.17	1540.18	1540.21	1540.22	1540.23	1540.24
500 mm	1 x 5 w	510 x 20 x 40	1550.12	1550.13	1550.15	1550.16	1550.17	1550.18	1550.21	1550.22	1550.23	1550.24
600 mm	2 x 5 w	610 x 20 x 40	1560.12	1560.13	1560.15	1560.16	1560.17	1560.18	1560.21	1560.22	1560.23	1560.24
700 mm	3 x 5 w	710 x 20 x 40	1570.12	1570.13	1570.15	1570.16	1570.17	1570.18	1570.21	1570.22	1570.23	1570.24
800 mm	3 x 5 w	810 x 20 x 40	1580.12	1580.13	1580.15	1580.16	1580.17	1580.18	1580.21	1580.22	1580.23	1580.24
900 mm	3 x 5 w	910 x 20 x 40	1590.12	1590.13	1590.15	1590.16	1590.17	1590.18	1590.21	1590.22	1590.23	1590.24
1000 mm	4 x 5 w	1010 x 20 x 40	15100.12	15100.13	15100.15	15100.16	15100.17	15100.18	15100.21	15100.22	15100.23	15100.24
1100 mm	4 x 5 w	1110 x 20 x 40	15110.12	15110.13	15110.15	15110.16	15110.17	15110.18	15110.21	15110.22	15110.23	15110.24
1200 mm	4 x 5 w	1210 x 20 x 40	15120.12	15120.13	15120.15	15120.16	15120.17	15120.18	15120.21	15120.22	15120.23	15120.24

CORK (Patère cachée par le tableau)

Source : TBT 20W ou LED INDIVIDUELLE 5W 2700° K G4 ou BANDEAU DE LED 3000/3200° K

■ Réflecteur Ø 16



Réflecteur	Puis./ Bras	Patère Long x larg x H.	Laiton Patiné N°12	Laiton Brossé Mat N°13	Laiton Poli Or N°15	Rouille N°16	Nickel Brillant N°17	Nickel Brossé N°18	Anthracite N°21	Bronze N°22	Métal Fumé N°23	Graphite N°24
------------	-------------	----------------------------	--------------------------	------------------------------	---------------------------	-----------------	----------------------------	--------------------------	--------------------	----------------	-----------------------	------------------

> TBT 20W G4

300 mm	2 x 20 w/1 Bras	130 x 20 x 65	TBTCORP30.12	TBTCORP30.13	TBTCORP30.15	TBTCORP30.16	TBTCORP30.17	TBTCORP30.18	TBTCORP30.21	TBTCORP30.22	TBTCORP30.23	TBTCORP30.24
400 mm	2 x 20 w/1 Bras	130 x 20 x 65	TBTCORP40.12	TBTCORP40.13	TBTCORP40.15	TBTCORP40.16	TBTCORP40.17	TBTCORP40.18	TBTCORP40.21	TBTCORP40.22	TBTCORP40.23	TBTCORP40.24
500 mm	2 x 20 w/1 Bras	130 x 20 x 65	TBTCORP50.12	TBTCORP50.13	TBTCORP50.15	TBTCORP50.16	TBTCORP50.17	TBTCORP50.18	TBTCORP50.21	TBTCORP50.22	TBTCORP50.23	TBTCORP50.24
600 mm	3 x 20 w/2 Bras	232 x 20 x 40	TBTCORP60.12	TBTCORP60.13	TBTCORP60.15	TBTCORP60.16	TBTCORP60.17	TBTCORP60.18	TBTCORP60.21	TBTCORP60.22	TBTCORP60.23	TBTCORP60.24

> LED INDIVIDUELLE 5W 2700°K G4

300 mm	2 x 5 w/1 Bras	130 x 20 x 65	LEDCORP30.12	LEDCORP30.13	LEDCORP30.15	LEDCORP30.16	LEDCORP30.17	LEDCORP30.18	LEDCORP30.21	LEDCORP30.22	LEDCORP30.23	LEDCORP30.24
400 mm	2 x 5 w/1 Bras	130 x 20 x 65	LEDCORP40.12	LEDCORP40.13	LEDCORP40.15	LEDCORP40.16	LEDCORP40.17	LEDCORP40.18	LEDCORP40.21	LEDCORP40.22	LEDCORP40.23	LEDCORP40.24
500 mm	2 x 5 w/1 Bras	130 x 20 x 65	LEDCORP50.12	LEDCORP50.13	LEDCORP50.15	LEDCORP50.16	LEDCORP50.17	LEDCORP50.18	LEDCORP50.21	LEDCORP50.22	LEDCORP50.23	LEDCORP50.24
600 mm	3 x 5 w/2 Bras	232 x 20 x 40	LEDCORP60.12	LEDCORP60.13	LEDCORP60.15	LEDCORP60.16	LEDCORP60.17	LEDCORP60.18	LEDCORP60.21	LEDCORP60.22	LEDCORP60.23	LEDCORP60.24

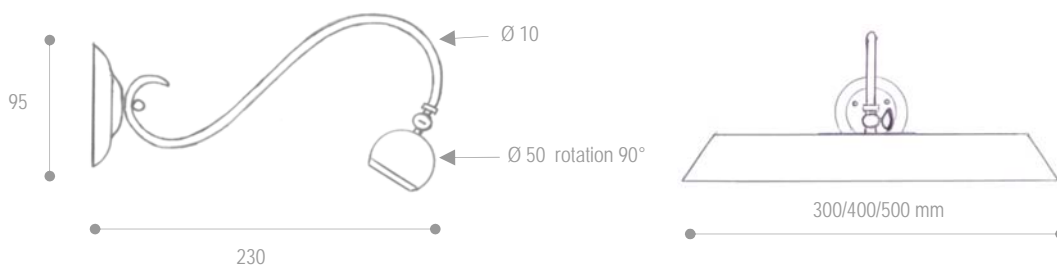
> BANDEAU DE LED 3000-3200° K

300 mm	2 w /1 Bras	130 x 20 x 65	BD/LCORP30.12	BD/LCORP30.13	BD/LCORP30.15	BD/LCORP30.16	BD/LCORP30.17	LEDCORP30.18	LEDCORP30.21	LEDCORP30.22	LEDCORP30.23	LEDCORP30.24
400 mm	3 w / 1 Bras	130 x 20 x 65	BD/LCORP40.12	BD/LCORP40.13	BD/LCORP40.15	BD/LCORP40.16	BD/LCORP40.17	LEDCORP40.18	LEDCORP40.21	LEDCORP40.22	LEDCORP40.23	LEDCORP40.24
500 mm	3.5 w / 1 Bras	130 x 20 x 65	BD/LCORP50.12	BD/LCORP50.13	BD/LCORP50.15	BD/LCORP50.16	LEDCORP50.17	LEDCORP50.18	LEDCORP50.21	LEDCORP50.22	LEDCORP50.23	LEDCORP50.24
600 mm	4 w / 2 Bras	232 x 20 x 40	BD/LCORP60.12	BD/LCORP60.13	BD/LCORP60.15	BD/LCORP60.16	LEDCORP60.17	LEDCORP60.18	LEDCORP60.21	LEDCORP60.22	LEDCORP60.23	LEDCORP60.24

AMBOISE (Patère située au dessus du tableau)

Source : INCANDESCENT

■ Réflecteur Ø 50



E 14 2 x 25 w Incandescent - Classe I

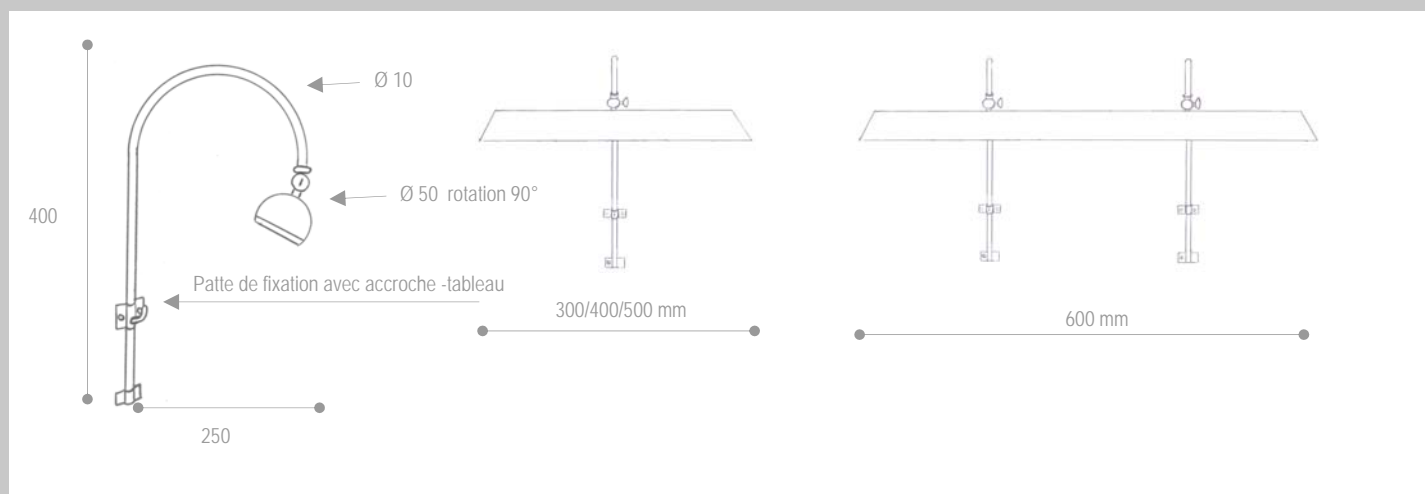
> Ampoules non fournies

Réflecteur	Lampes	Laiton Patiné N°12	Laiton Brossé Mat N°13	Laiton Poli Or N°15	Rouille N°16	Nickel Brillant N°17	Nickel Brossé N°18	Anthracite N°21	Bronze N°22	Métal Fumé N°23	Graphite N°24
300 mm	2 x 25 w	2730.12	2730.13	2730.15	2730.16	2730.17	2730.18	2730.21	2730.22	2730.23	2730.24
400 mm	2 x 25 w	2731.12	2731.13	2731.15	2731.16	2731.17	2731.18	2731.21	2731.22	2731.23	2731.24
500 mm	2 x 25 w	2732.12	2732.13	2732.15	2732.16	2732.17	2732.18	2732.21	2732.22	2732.23	2732.24

PARIS (Patère cachée par le tableau)

Source : INCANDESCENT

■ Réflecteur Ø 50



E 14 25 w Incandescent - Classe I

> Ampoules non fournies

Réflecteur	Lampes / Bras	Laiton	Laiton	Laiton	Rouille	Nickel	Nickel	Anthracite	Bronze	Métal	Graphite
		Patiné N°12	Brossé Mat N°13	Poli Or N°15	N° 16	Brillant N°17	Brossé N°18	N°21	N°22	Fumé N°23	N°24
300 mm	2 x 25 w - 1 bras	2740.12	2740.13	2740.15	2740.16	2740.17	2740.18	2740.21	2740.22	2740.23	2740.24
400 mm	2 x 25 w - 1 bras	2741.12	2741.13	2741.15	2741.16	2741.17	2741.18	2741.21	2741.22	2741.23	2741.24
500 mm	2 x 25 w - 1 bras	2742.12	2742.13	2742.15	2742.16	2742.17	2742.18	2742.21	2742.22	2742.23	2742.24
600 mm	4 x 25 w - 2 bras	2760.12	2760.13	2760.15	2760.16	2760.17	2760.18	2760.21	2760.22	2760.23	2760.24

