

ATELIER MAUDUIT-BIARD

CREATEUR & FABRICANT FRANCAIS DE LUMINAIRES

■ APPLIQUES - PLAFONNIERS - SUSPENSIONS - LAMPADAIRES - GAMME EXTERIEURE



CLASSIQUE



Collection LIMOGES



SUSPENSION LIMOGES P.M - 5926
Haut. 320 mm - Larg. 230 mm
E. 27 - 42 W - Classe II



APPLIQUE LIMOGES P.M - 2926
Haut. 230 mm - Larg. 190 mm - Prof. 75 mm
E. 14 - 42 W - Classe I



SUSPENSION LIMOGES M.M - 5927
Haut. 400 mm - Larg. 270mm
E. 27 - 2 x 42 W - Classe I



APPLIQUE LIMOGES G.M - 2927
Haut. 230 mm - Larg. 270 mm - Prof. 90 mm
E. 14 - 2 x 42 W - Classe I



SUSPENSION LIMOGES G.M - 5928
Haut. 520 mm - Larg. 330 mm
E. 14 - 4 x 42 W - Classe I



SUSPENSION IRIS - 4401
Haut. 210mm - Larg. 200 mm
E. 27 - 52 W - Classe II



APPLIQUE VENDÔME P.M - 2211
Haut. 180 mm - Larg. 160 mm - Prof. 80 mm
E. 14 - 42 W - Classe I



APPLIQUE VENDÔME G.M - 2212
Haut. 230 mm - Larg. 220 mm - Prof. 90 mm
E. 14 - 42 W - Classe I



SUSPENSION « PRESTIGE » Ø 140 mm – 5314
Haut. 350 mm - Diam. 140 mm
E. 27 - 42 W - Classe II



SUSPENSION « PRESTIGE » Ø 200 mm – 5320
Haut. 390 mm - Diam. 200 mm
E. 14 - 2 x 42 W - Classe I



APPLIQUE PRESTIGE P.M - 2323
Haut. 230 mm - Larg. 140 mm - Prof. 100 mm
E. 14 - 42 W - Classe II



APPLIQUE PRESTIGE G.M - 2328
Haut. 280 mm - Larg. 200 mm - Prof. 100 mm
E. 14 - 2 x 42 W - Classe I



SUSPENSION « PRESTIGE » Ø 250 mm – 5325
Haut. 440 mm - Diam. 250 mm
E. 14 - 3 x 42 W - Classe I



SUSPENSION « PRESTIGE » Ø 300 mm – 5330
Haut. 720 mm - Diam. 300 mm
E. 14 - 3 x 42 W - Classe I



Collection CLASSIQUE - Rondes



SUSPENSION CABOURG - 5703
Haut. 280 mm - Diam. 150 mm
E. 27 - 52 W - Classe II



SUSPENSION TROUVILLE - 5704
Haut. 280 mm - Diam. 150 mm
E.14 - 2 x 42 W - Classe I



SUSPENSION TOUQUES - 5705
Haut. 340 mm - Diam. 160 mm
E. 14 - 2 x 42 W - Classe I



PLAFONNIER POP - 3050

Haut. 160 mm - Diam. 300 mm
E. 14 - 3 x 42 W - Classe I



APPLIQUE D'ANGLE POOLE - 2412

Haut. 200 mm - Larg. 140 mm - Prof. 140 mm
E. 14 - 42 W - Classe I



APPLIQUE BIARRITZ P.M - 2111

Haut. 210 mm - Larg. 140 mm - Prof. 110 mm
E. 14 - 42 W - Classe I



SUSPENSION SIOUVILLE - 5602

Haut. 230 mm - Diam. 140 mm
E. 27 - 52 W - Classe II



APPLIQUE BIARRITZ GM - 2112

Haut. 210 mm - Larg. 210 mm - Prof. 90 mm
E. 14 - 2 x 28 W - Classe I



SUSPENSION HONFLEUR P.M - 5820
Haut. 400 mm - Diam. 250 mm
E. 14 - 3 x 42 W - Classe I

SUSPENSION HONFLEUR G.M - 5825
Haut. 450 mm - Diam. 250 mm
E. 14 - 3 x 42 W - Classe I



SUSPENSION SAUMUR P.M - 5830
Haut. 750 mm - Diam. 310 mm
E. 14 - 3 x 42 W - Classe I

SUSPENSION SAUMUR M.M - 5840
Haut. 940 mm - Diam. 400 mm
E. 14 - 3 x 42 W - Classe I

SUSPENSION SAUMUR G.M - 5850
Haut. 1160 mm - Diam. 500 mm
E. 14 - 3 x 42 W - Classe I



SUSPENSION VERSAILLES P.M - 584 I

Haut. 920 mm - Diam. 410 mm
E. 14 - 6 x 42 W - Classe I

SUSPENSION VERSAILLES G.M - 585 I

Haut. 1160 mm - Diam. 500 mm
E. 14 - 6 x 42 W - Classe I



APPLIQUE ASCAIN - 2825

Haut. 250 mm - Larg. 250 mm - Prof. 120 mm
E. 14 - 2 x 42 W - Classe I



APPLIQUE IRUN P.M - 2830

Haut. 460 mm - Larg. 310 mm - Prof. 160 mm
E. 14 - 3 x 42 W - Classe I

APPLIQUE IRUN G.M - 2840

Haut. 570 mm - Larg. 410 mm - Prof. 210 mm
E. 14 - 3 x 42 W - Classe I

Collection CLASSIQUE - EXTERIEUR



SUSPENSION MERIBEL G.M - 5005

Haut. 340 mm - Larg. 240 mm
E. 27 - 52 W - Classe I - IP 23



APPLIQUE SAINT-TROPEZ M.M - 9002

Haut. 360 mm - Larg. 270 mm - Prof. 130 mm
E. 27 - 70 W - Classe I - IP 23

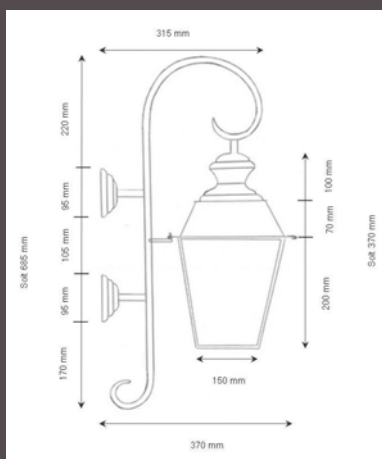
APPLIQUE SAINT-TROPEZ G.M - 9003

Haut. 440 mm - Larg. 340 mm - Prof. 170 mm
E. 27 - 70 W - Classe I - IP 23

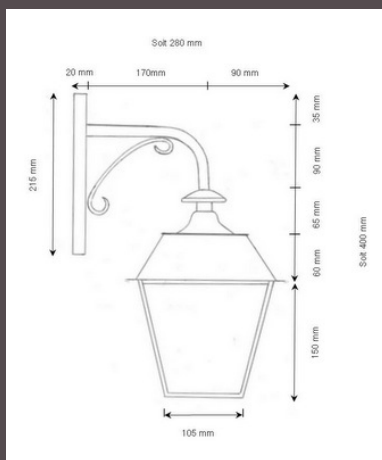
Collection CLASSIQUE - EXTERIEUR



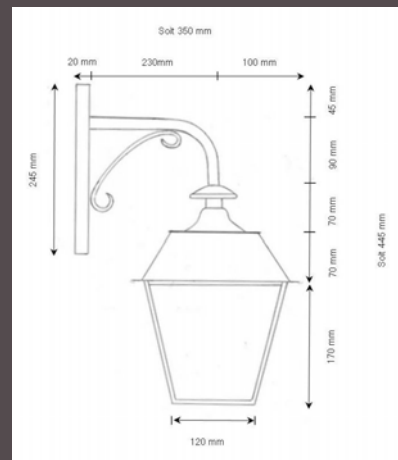
APPLIQUE SCEAU - 9602
 Haut. 685 mm - Larg. 260 mm - Prof. 370 mm
 E. 27 - 70 W - Classe I - IP 23



APPLIQUE GREEN PARK P.M - 9400
 Haut. 400 mm - Larg. 195 mm - Prof. 280 mm
 E. 27 - 52 W - Classe I - IP 23



APPLIQUE GREEN PARK G.M - 9401
 Haut. 445 mm - Larg. 220 mm - Prof. 350 mm
 E. 27 - 70 W - Classe I - IP 23



Prescripteurs



L'applique « PUB »



APPLIQUE PUB P.M « LONDRES » - 9815

Haut. 230 mm - Larg. 160 mm - Prof. 550 mm

Diam. de la patère : 120 mm

E. 14 Porcelaine - 100 W **Incandescent** - Classe I - IP 23

APPLIQUE PUB G.M « DUBLIN » - 9822

Haut. 280 mm - Larg. 222 mm - Prof. 640 mm

Diam. de la patère : 120 mm

E. 27 Porcelaine - 120 W **Halogène** - Classe I - IP 23

