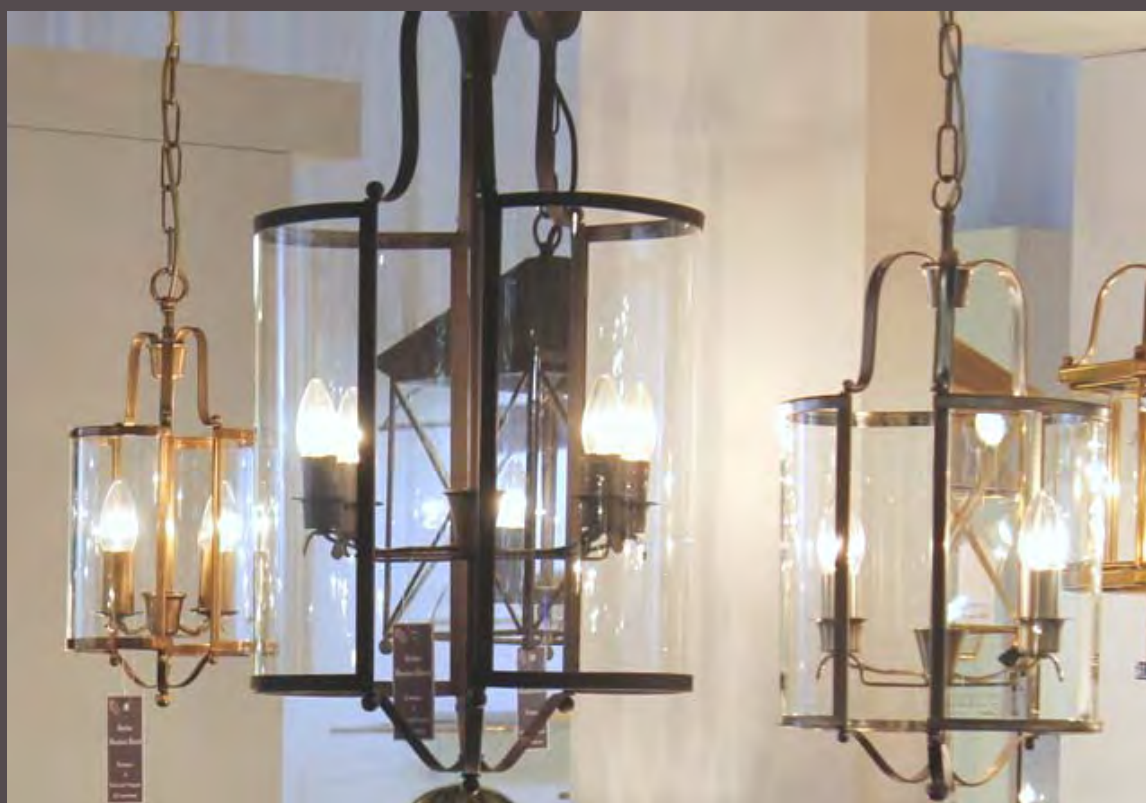


# ATELIER MAUDUIT-BIARD

CREATEUR & FABRICANT FRANCAIS DE LUMINAIRES

■ APPLIQUES - PLAFONNIERS - SUSPENSIONS - LAMPADAIRES - GAMME EXTERIEURE



CLASSIQUE

## ■ Coté intérieur .....

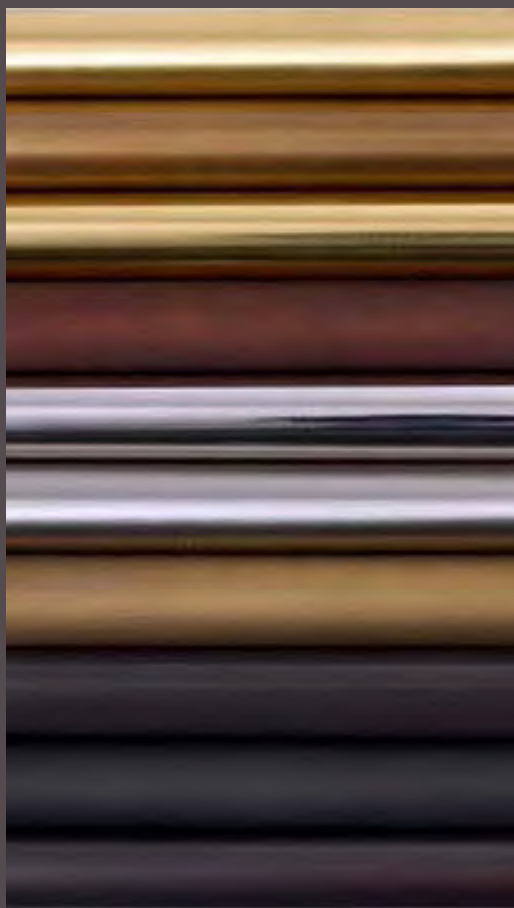
- Collection Porquerolles
- Collection Limoges
- Collections Pétales & Facettes
- Collection Prestige
- Collection classique - Rondes

## ■ Coté extérieur .....

- Collection Classique « extérieur »
- L'applique PUB

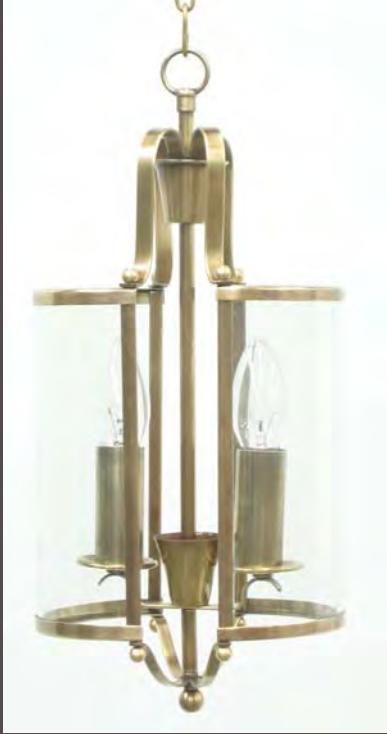
### NOS PATINES

- N°13 >
- N°12 >
- N°15 >
- N°16 >
- N°17 >
- N°18 >
- N°22 >
- N°21 >
- N°23 >
- N°24 >



- Laiton Brossé Mat
- Laiton Patiné
- Laiton Poli Or
- Rouille
- Nickel Brillant
- Nickel Brossé
- Bronze
- Anthracite
- Métal Fumé
- Graphite

Attention : Nos patines étant réalisées de façon artisanale, il est possible qu'il y ait des variations de teintes. En effet, en fonction du bain, le laiton pourra réagir différemment et avoir des nuances plus ou moins prononcées.



SUSPENSION PORQUEROLLES P.M - 5800

*1/2 Cylindrique ouverte*  
Haut. 390 mm - Diam. 190 mm  
E.14 - 2 x 42 W - Classe I  
( En Finition N°14 sur photo )



SUSPENSION PORQUEROLLES M.M - 5801

*1/2 Cylindrique ouverte*  
Haut. 500mm - Diam. 260 mm  
E.14 - 2 x 42 W - Classe I  
( En Finition N°14 sur photo )



APPLIQUE PORQUEROLLES P.M - 2823

Haut. 230 mm - Larg. 140 mm - Prof. 100 mm  
E. 14 - 42 W - Classe II



APPLIQUE PORQUEROLLES G.M - 2828

Haut. 280 mm - Larg. 200 mm - Prof. 100 mm  
E.14 - 2 x 42 W - Classe I



# Collection LIMOGES



**SUSPENSION LIMOGES P.M - 5926**  
Haut. 320 mm - Larg. 230 mm  
E. 27 - 42 W - Classe II



**APPLIQUE LIMOGES P.M - 2926**  
Haut. 230 mm - Larg. 190 mm - Prof. 75 mm  
E. 14 - 42 W - Classe I



**SUSPENSION LIMOGES M.M - 5927**  
Haut. 400 mm - Larg. 270mm  
E. 27 - 2 x 42 W - Classe I



**APPLIQUE LIMOGES G.M - 2927**  
Haut. 230 mm - Larg. 270 mm - Prof. 90 mm  
E. 14 - 2 x 42 W - Classe I



**SUSPENSION LIMOGES G.M - 5928**  
Haut. 520 mm - Larg. 330 mm  
E. 14 - 4 x 42 W - Classe I



**SUSPENSION IRIS - 4401**  
Haut. 210mm - Larg. 200 mm  
E. 27 - 52 W - Classe II



**APPLIQUE VENDÔME P.M - 2211**  
Haut. 180 mm - Larg. 160 mm - Prof. 80 mm  
E. 14 - 42 W - Classe I



**SUSPENSION ANEMONE - 4402**  
Haut. 170mm - Larg. 250 mm  
E. 27 - 52 W - Classe II



**APPLIQUE VENDÔME G.M - 2212**  
Haut. 230 mm - Larg. 220 mm - Prof. 90 mm  
E. 14 - 42 W - Classe I



**SUSPENSION PIVOINE - 4403**  
Haut. 170mm - Larg. 340 mm  
E. 27 - 52 W - Classe II



**SUSPENSION BARNEVILLE - 5151**  
Haut. 260 mm - Larg. 160 mm  
E. 27 - 52 W - Classe II



SUSPENSION « PRESTIGE » Ø 140 mm – 5314  
Haut. 350 mm - Diam. 140 mm  
E. 27 - 42 W - Classe II



SUSPENSION « PRESTIGE » Ø 200 mm – 5320  
Haut. 390 mm - Diam. 200 mm  
E. 14 - 2 x 42 W - Classe I



APPLIQUE PRESTIGE P.M - 2323  
Haut. 230 mm - Larg. 140 mm - Prof. 100 mm  
E. 14 - 42 W - Classe II



APPLIQUE PRESTIGE G.M - 2328  
Haut. 280 mm - Larg. 200 mm - Prof. 100 mm  
E. 14 - 2 x 42 W - Classe I



SUSPENSION « PRESTIGE » Ø 250 mm – 5325  
Haut. 440 mm - Diam. 250 mm  
E. 14 - 3 x 42 W - Classe I



SUSPENSION « PRESTIGE » Ø 300 mm – 5330  
Haut. 720 mm - Diam. 300 mm  
E. 14 - 3 x 42 W - Classe I



## Collection CLASSIQUE - Rondes



**SUSPENSION CABOURG - 5703**  
Haut. 280 mm - Diam. 150 mm  
E. 27 - 52 W - Classe II



**SUSPENSION TROUVILLE - 5704**  
Haut. 280 mm - Diam. 150 mm  
E.14 - 2 x 42 W - Classe I



**SUSPENSION TOUQUES - 5705**  
Haut. 340 mm - Diam. 160 mm  
E. 14 - 2 x 42 W - Classe I





PLAFONNIER POP - 3050

Haut. 160 mm - Diam. 300 mm  
E. 14 - 3 x 42 W - Classe I



APPLIQUE D'ANGLE POOLE - 2412

Haut. 200 mm - Larg. 140 mm - Prof. 140 mm  
E. 14 - 42 W - Classe I



APPLIQUE BIARRITZ P.M - 2111

Haut. 210 mm - Larg. 140 mm - Prof. 110 mm  
E. 14 - 42 W - Classe I



SUSPENSION SIOUVILLE - 5602

Haut. 230 mm - Diam. 140 mm  
E. 27 - 52 W - Classe II



APPLIQUE BIARRITZ GM - 2112

Haut. 210 mm - Larg. 210 mm - Prof. 90 mm  
E. 14 - 2 x 28 W - Classe I



Collection CLASSIQUE - Rondes



SUSPENSION HONFLEUR P.M - 5820

Haut. 400 mm - Diam. 250 mm  
E. 14 - 3 x 42 W - Classe I

SUSPENSION HONFLEUR G.M - 5825

Haut. 450 mm - Diam. 250 mm  
E. 14 - 3 x 42 W - Classe I



SUSPENSION SAUMUR P.M - 5830

Haut. 750 mm - Diam. 310 mm  
E. 14 - 3 x 42 W - Classe I

SUSPENSION SAUMUR M.M - 5840

Haut. 940 mm - Diam. 400 mm  
E. 14 - 3 x 42 W - Classe I

SUSPENSION SAUMUR G.M - 5850

Haut. 1160 mm - Diam. 500 mm  
E. 14 - 3 x 42 W - Classe I



**SUSPENSION VERSAILLES P.M - 584 I**

Haut. 920 mm - Diam. 410 mm  
E. 14 - 6 x 42 W - Classe I

**SUSPENSION VERSAILLES G.M - 585 I**

Haut. 1160 mm - Diam. 500 mm  
E. 14 - 6 x 42 W - Classe I



**APPLIQUE ASCAIN - 2825**

Haut. 250 mm - Larg. 250 mm - Prof. 120 mm  
E. 14 - 2 x 42 W - Classe I



**APPLIQUE IRUN P.M - 2830**

Haut. 460 mm - Larg. 310 mm - Prof. 160 mm  
E. 14 - 3 x 42 W - Classe I

**APPLIQUE IRUN G.M - 2840**

Haut. 570 mm - Larg. 410 mm - Prof. 210 mm  
E. 14 - 3 x 42 W - Classe I



**SUSPENSION MERIBEL P.M - 5004**

Haut. 320 mm - Larg. 200 mm  
E. 27 - 52 W - Classe I - IP 23

**SUSPENSION MERIBEL G.M - 5005**

Haut. 340 mm - Larg. 240 mm  
E. 27 - 52 W - Classe I - IP 23

**SUSPENSION CHAMONIX - 5007**

Haut. 400 mm - Larg. 270 mm  
E. 27 - 70 W - Classe I - IP 23



> NOUVEAU DESIGN

APPLIQUE SAINT-TROPEZ M.M - 9002

Haut. 360 mm - Larg. 270 mm - Prof. 130 mm  
E. 27 - 70 W - Classe I - IP 23

APPLIQUE SAINT-TROPEZ G.M - 9003

Haut. 440 mm - Larg. 340 mm - Prof. 170 mm  
E. 27 - 70 W - Classe I - IP 23



> EXISTE AUSSI AVEC  
DETECTEUR DE PRESENCE

APPLIQUE SAINT-TROPEZ M.M - 9002DET

Haut. 360 mm - Larg. 270 mm - Prof. 130 mm  
E. 27 - 70 W - Classe I - IP 23

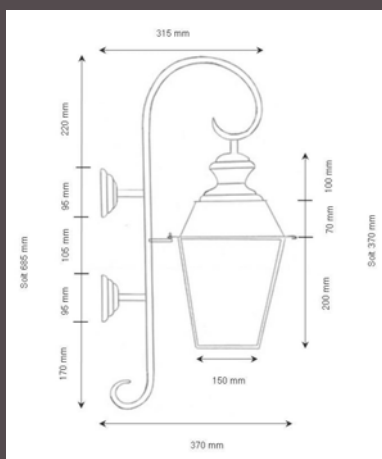
APPLIQUE SAINT-TROPEZ G.M - 9003DET

Haut. 440 mm - Larg. 340 mm - Prof. 170 mm  
E. 27 - 70 W - Classe I - IP 23

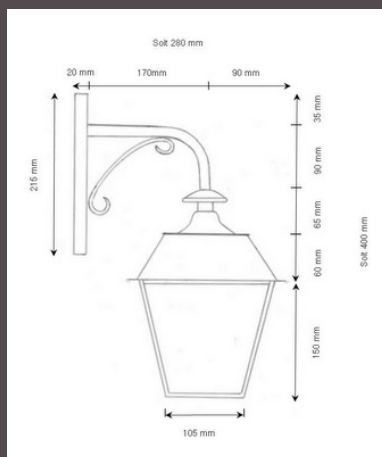
Collection CLASSIQUE - EXTERIEUR



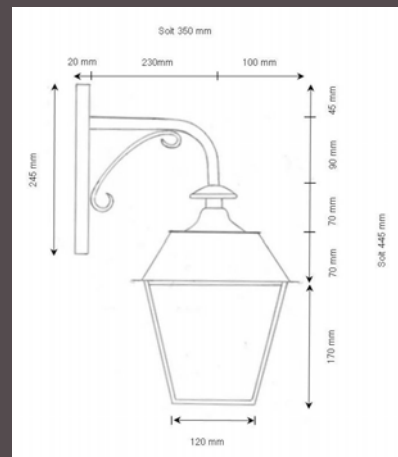
**APPLIQUE SCEAU - 9602**  
 Haut. 685 mm - Larg. 260 mm - Prof. 370 mm  
 E. 27 - 70 W - Classe I - IP 23



**APPLIQUE GREEN PARK P.M - 9400**  
 Haut. 400 mm - Larg. 195 mm - Prof. 280 mm  
 E. 27 - 52 W - Classe I - IP 23



**APPLIQUE GREEN PARK G.M - 9401**  
 Haut. 445 mm - Larg. 220 mm - Prof. 350 mm  
 E. 27 - 70 W - Classe I - IP 23



Prescripteurs



L'applique « PUB »



**APPLIQUE PUB P.M « LONDRES » - 9815**

Haut. 230 mm - Larg. 160 mm - Prof. 550 mm

Diam. de la patère : 120 mm

E. 14 Porcelaine - 100 W **Incandescent** - Classe I - IP 23

**APPLIQUE PUB G.M « DUBLIN » - 9822**

Haut. 280 mm - Larg. 222 mm - Prof. 640 mm

Diam. de la patère : 120 mm

E. 27 Porcelaine - 120 W **Halogène** - Classe I - IP 23

