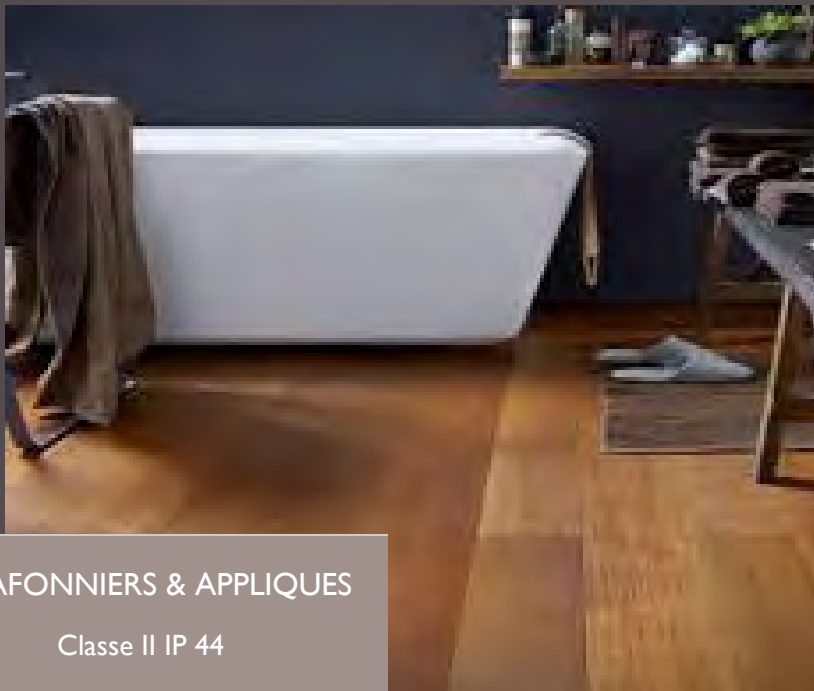


ATELIER MAUDUIT-BIARD

CREATEUR & FABRICANT FRANCAIS DE LUMINAIRES



PLAFONNIERS & APPLIQUES

Classe II IP 44

Utilisable dans le volume **N°3**
de la salle de bain

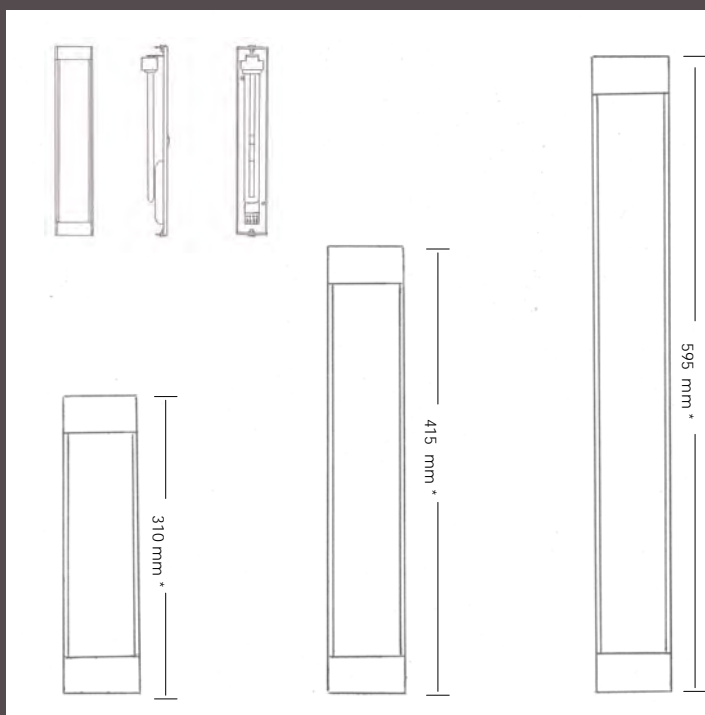
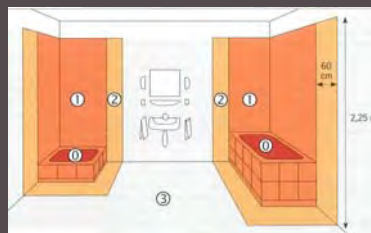


Eclairages de salles de bains

Collection FILO

IP 44 - Classe 2 - Volume N°3

Prescripteurs



* Dimensions approximatives

Ref Produit	Filo 30	Filo 45	Filo 60
Dimensions	310 x 50 x 50	415 x 50 x 50	595 x 50 x 50
Descriptif	Fluo 1 x 11 W / Douille 2G 7 2700 à 3000° Kelvin Verre opale Classe 2 IP 44	Fluo 2 x 9 W / Douille 2G 7 2700 à 3000° Kelvin Verre opale Classe 2 IP 44	Fluo 1 x 14 W / Douille G5 2700 à 3000° Kelvin Verre opale Classe 2 IP 44
Nos finitions	N°12 Laiton Patiné FILO30.12 N°15 Laiton Poli Or FILO30.15 N°17 Nickel Brillant FILO30.17 N°18 Nickel Brossé FILO30.18 N°21 Anthracite FILO30.21	N°12 Laiton Patiné FILO45.12 N°15 Laiton Poli Or FILO45.15 N°17 Nickel Brillant FILO45.17 N°18 Nickel Brossé FILO45.18 N°21 Anthracite FILO45.21	N°12 Laiton Patiné FILO60.12 N°15 Laiton Poli Or FILO60.15 N°17 Nickel Brillant FILO60.17 N°18 Nickel Brossé FILO60.18 N°21 Anthracite FILO60.21

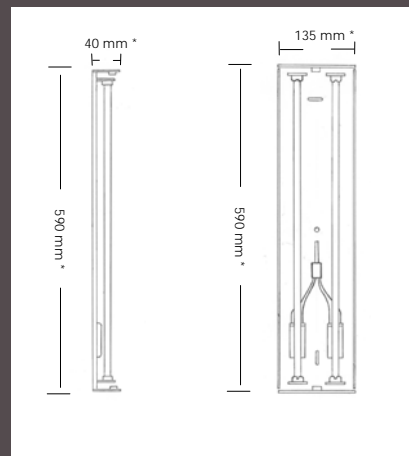
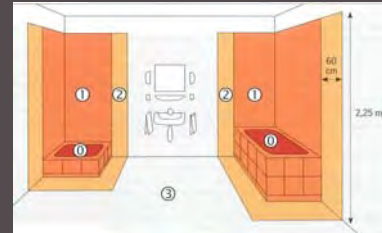
Eclairages de salles de bains

prescripteurs

Collection FICELO



IP 44 - Classe 2 - Volume N°3



* Dimensions approximatives

Ref Produit	Ficelo 60
Dimensions	600 x 150 x 100
Descriptif	Tube Fluo 2 x 14 W / Douille G5 2700 à 3000° Kelvin Verre opale Classe 2 - IP 44 - 2kg
Nos finitions	N°12 Laiton Patiné FICELO60.12 N°15 Laiton Poli Or FICELO60.15 N°17 Nickel Brillant FICELO60.17 N°18 Nickel Brossé FICELO60.18 N°21 Anthracite FICELO60.21

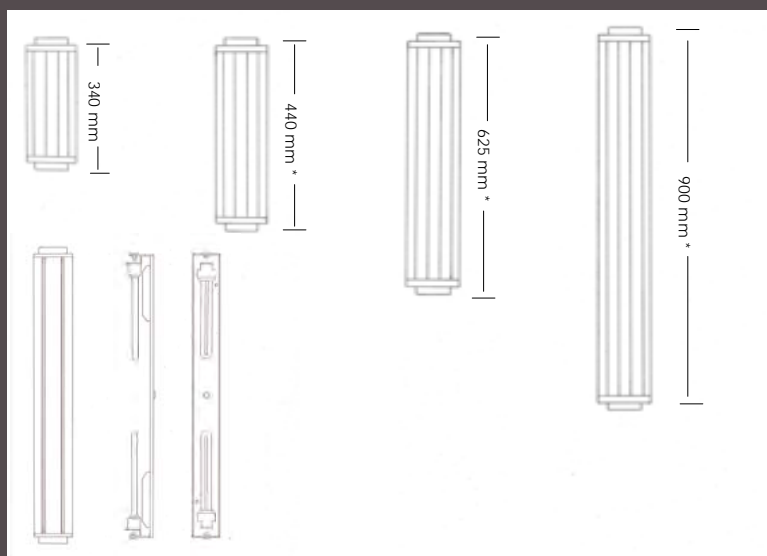
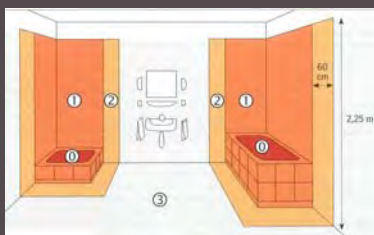
Eclairages de salles de bains

Prescripteurs



Collection BALNEA

IP 44 - Classe 2 - Volume N°3



* Dimensions approximatives

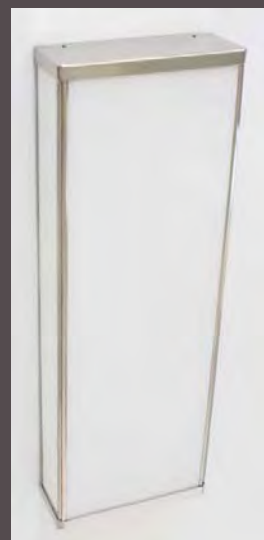
Ref Produit	Balnéa 30	Balnéa 45	Balnéa 60	Balnéa 90
Dimensions	340 x 90 x 80	440 x 90 x 80	625 x 90 x 80	900 x 90 x 80
Descriptif	Fluo 1 x 11 W / Douille 2G7 2700 à 3000° Kelvin Verre opale Classe 2 IP 44	Fluo 2 x 9 W / Douille 2G 7 2700 à 3000° Kelvin Verre opale Classe 2 IP 44	Fluo 1 x 14 W / Douille G5 2700 à 3000° Kelvin Verre opale Classe 2 IP 44	Fluo 1 x 30 W / Douille G13 2700 à 3000° Kelvin Verre opale Classe 2 IP 44
Nos finitions	N°12 Laiton Patiné BALN30.12 N°15 Laiton Poli Or BALN30.15 N°17 Nickel Brillant BALN30.17 N°18 Nickel Brossé BALN30.18 N°21 Anthracite BALN30.21	N°12 Laiton Patiné BALN45.12 N°15 Laiton Poli Or BALN45.15 N°17 Nickel Brillant BALN45.17 N°18 Nickel Brossé BALN45.18 N°21 Anthracite BALN45.21	N°12 Laiton Patiné BALN60.12 N°15 Laiton Poli Or BALN60.15 N°17 Nickel Brillant BALN60.17 N°18 Nickel Brossé BALN60.18 N°21 Anthracite BALN60.21	N°12 Laiton Patiné BALN90.12 N°15 Laiton Poli Or BALN90.15 N°17 Nickel Brillant BALN90.17 N°18 Nickel Brossé BALN90.18 N°21 Anthracite BALN90.21

Eclairages de salles de bains

Collections PILO & WILO

IP 44 - Classe 2 - Volume N°3

prescripteurs



Ref Produit	Plafonnier Pilo 25	Plafonnier Pilo 30
Dimensions	250 x 250 x 80	300 x 300 x 80
Descriptif	Fluo 2 x 11 W / Douille 2G7 2700 à 3000° Kelvin Verre opale Classe 2 IP 44 Vol . N°3	Fluo 3 x 11 W / Douille 2G7 2700 à 3000° Kelvin Verre opale Classe 2 IP 44 Vol . N°3
Nos finitions	N°12 Laiton Patiné PILO25.12 N°15 Laiton Poli Or PILO25.15 N°17 Nickel Brillant PILO25.17 N°18 Nickel Brossé PILO25.18 N°21 Anthracite PILO25.21	N°12 Laiton Patiné PILO30.12 N°15 Laiton Poli Or PILO30.15 N°17 Nickel Brillant PILO30.17 N°18 Nickel Brossé PILO30.18 N°21 Anthracite PILO30.21

Ref Produit	Plafonnier Wilo 60	Plafonnier Wilo 90
Dimensions	600 x 200 x 80	900 x 250 x 80
Descriptif	Fluo 2 x 14 W / Douille G5 2700 à 3000° Kelvin Verre opale Classe 2 IP 44 Vol . N°3	Fluo 2 x 21 W / Douille G5 2700 à 3000° Kelvin Verre opale Classe 2 IP 44 Vol . N°3
Nos finitions	N°12 Laiton Patiné WILO60.12 N°15 Laiton Poli Or WILO60.15 N°17 Nickel Brillant WILO60.17 N°18 Nickel Brossé WILO60.18 N°21 Anthracite WILO60.21	N°12 Laiton Patiné WILO90.12 N°15 Laiton Poli Or WILO90.15 N°17 Nickel Brillant WILO90.17 N°18 Nickel Brossé WILO90.18 N°21 Anthracite WILO90.21

* Dimensions approximatives

* Dimensions approximatives

Collection TOTEM

IP 44 - Classe 2 - Volume N°3



Ref Produit	Applique Totem
Dimensions	390 x 250 x 120
Descriptif	E.27 52 W Verre opale Classe 2 IP 44
Nos finitions	N°12 Laiton Patiné TOTEM.12 N°15 Laiton Poli Or TOTEM.15 N°16 Rouille TOTEM.16 N°17 Nickel Brillant TOTEM.17 N°18 Nickel Brossé TOTEM.18 N°21 Anthracite TOTEM.21 N°22 Bronze TOTEM.22 N°23 Métal Fumé TOTEM.23

* Dimensions approximatives

